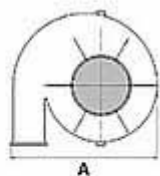
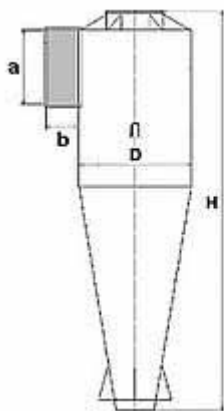


Циклоны для древесных отходов ЦДО и ЦДО-В



Предназначением циклонов ЦДО является улавливание древесных отходов (щепы, коры, сырых опилок, кольцевой стружки, тяжелой частичной пыли) в системах аспирации и пневмотранспорта. **Циклоны ЦДО** отличаются высокой производительностью, небольшими размерами и низким сопротивлением (по сравнению с другими распространенными типами пылеуловителей циклоны ЦДО имеют сравнительно низкий показатель гидравлического сопротивления и минимальную энергоемкость). **Производительность циклонов ЦДО** в зависимости от его размеров составляет от 5,5 до 59 тысяч м³/час. По продуктивности **циклон для древесных отходов ЦДО** сравним с циклоном марки К или ОЭКДМ, но, в отличие от них, циклон типа ЦДО имеет меньшие габариты. Оптимальная скорость входа запыленного воздуха – от 12 до 15 м/сек.



Применение и основные характеристики пылеуловителей ЦДО

Сферой применения циклонов для древесных отходов ЦДО и ЦДО-В могут являться:

- аспирационные вентиляционные системы (установка циклона осуществляется на стороне нагнетания системы аспирации по ходу после пылевого вентилятора)
- транзитные системы пневмотранспорта, измельченные при обработке древесного материала с образованием щепок, опилок, коры дерева, и спиральной стружки.
- системы производственного пневмотранспорта для отделения как древесных отходов крупных размеров, так и сыпучих материалов. В данном случае необходимо использовать конструкцию циклона-разгрузителя.

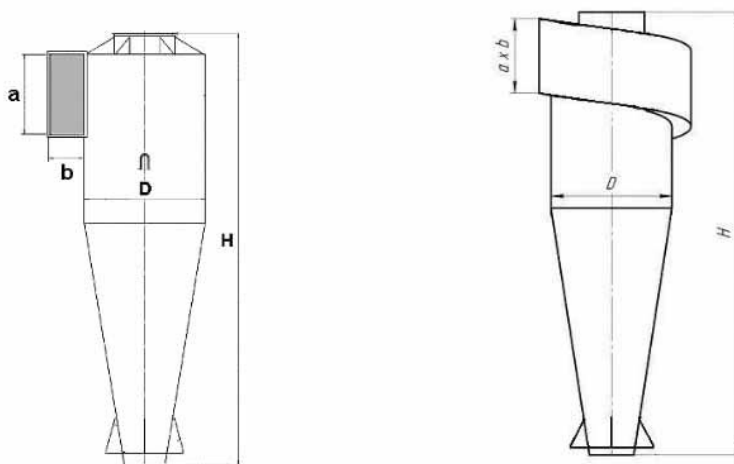
Рекомендации по монтажу циклона для древесных отходов

Монтаж циклона осуществляется на бункеры или шлюзовые перегрузчики для обеспечения накопления материалов, которые необходимо периодически вычищать. Размер и форма бункера подбирается в зависимости от желаемого периода очистки. Циклон герметично приваривается к бункеру, в результате чего показатели увеличиваются на 15 % через подсос воздуха

снизу. При установке циклона для древесных отходов после вентилятора и вне помещения (для работы на нагнетание) для защиты системы от попадания осадков необходимо оснащение зонтом. При установке циклона перед вентилятором (для работы на разряжение) для уменьшения гидравлического сопротивления в целом и сокращения нагрузки непосредственно на вентилятор требуется улитка-раскручиватель.

Циклон для древесных отходов ЦДО: технические характеристики

Наименование	Производительность, м3/час	Габаритные размеры		Размер входного патрубка а x b, мм
		Диаметр корпуса, мм	Высота, мм	
ЦДО-800	5500	800	2950	500x250
<u>Циклон ЦДО-1000</u>	8000	1000	3725	560x300
<u>Циклон ЦДО-1100</u>	10000	1100	4030	650x350
<u>ЦДО-1200</u>	12000	1200	4400	700x375
<u>Циклон ЦДО-1300</u>	15000	1300	5100	750x400
<u>ЦДО-1500</u>	19000	1500	5350	1000x420
<u>Циклон ЦДО-1600</u>	22000	1600	5720	110x450
<u>ЦДО-1800</u>	34000	1800	6250	1500x500
<u>Циклон ЦДО-2000</u>	41000	2000	6950	1550x550
<u>Циклон ЦДО-2200</u>	49000	2200	7600	1800x600
<u>ЦДО-2400</u>	59000	2400	8350	2000x650



В отличие от циклона ЦДО, циклоны ЦДО-В оснащены тангенциальным завихрителем, и имеют еще большую производительность и применяется в системах пневмотранспорта достаточно больших фракций древесных отходов, а также используется в качестве циклона-разгрузителя для различных сыпучих материалов.

Циклон для древесных отходов ЦДО-В: технические характеристики

Наименование	Производительность, м3/час	Габаритные размеры		Размер входного патрубка а x b, мм
		Диаметр корпуса, мм	Высота, мм	
<u>ЦДО-В-400</u>	2300	400	1480	260x150
<u>Циклон ЦДО-В-</u>	3500	500	1850	320x160

Наименование	Производительность, м3/час	Габаритные размеры		Размер входного патрубка а x b, мм
		Диаметр корпуса, мм	Высота, мм	
<u>500</u>				
<u>Циклон ЦДО-В-600</u>	5000	600	2210	380x190
<u>ЦДО-В-700</u>	7000	700	2575	450x225
<u>Циклон ЦДО-В-800</u>	8500	800	2950	500x250
<u>ЦДО-В-1000</u>	12000	1000	3720	600x300
<u>Циклон ЦДО-В-1200</u>	19000	1200	4400	700x375
<u>ЦДО-В-1300</u>	21500	1300	5000	800x400
<u>Циклон ЦДО-В-1500</u>	27000	1500	5350	1000x420
<u>ЦДО-В-1600</u>	30500	1600	5750	1200x450
<u>Циклон ЦДО-В-1800</u>	37500	1800	6250	1500x500
<u>ЦДО-В-2000</u>	46500	2000	6950	1650x550
<u>Циклон ЦДО-В-2200</u>	57000	2200	7600	1800x600
<u>ЦДО-В-2400</u>	66000	2400	8350	2000x650