



ООО «ТПК «АКВЕНТ»

Юридический адрес: 450000, Республика Башкортостан, г. Уфа, ул. Трамвайная, д 2Г, оф. 104

Тел. 8 963 908 5 444

E-mail: Zaripov@akvent.ru

ИНН 0273909451 КПП 027301001 ОГРН 1160280097350

Р/с 40702810229320000718 в Филиал «Нижегородский» АО «Альфа-Банк»

К/с 30101810200000000824 БИК 042202824

ЦИКЛОНЫ УЦ, серия 7.411-1

Циклоны УЦ предназначены для очистки технологических выбросов деревообрабатывающих производств от неслипающихся, неволокнистых пылей, а также смесей пыли с сухими опилками и стружкой.

Циклоны УЦ конструкции Древпрома выпускаются диаметром 500 - 2000 мм. Циклоны УЦ-38 конструкции Мельстроа выпускаются диаметром 250 - 850 мм и отличаются от УЦ уменьшенной конической частью циклона.

Все типоразмеры **циклонов типа УЦ** имеют по четыре модификации в зависимости от диаметра выхлопного патрубка. С увеличением номера модификации у циклонов каждого калибра (диаметра) изменяются их технико-экономические характеристики; уменьшается коэффициент очистки выбросов, но уменьшается и аэродинамическое сопротивление.

Модификация циклонов связана с соотношением диаметров выхлопного патрубка к диаметру корпуса. Циклоны УЦ изготавливаются правого и левого исполнения.

Циклоны могут комплектоваться улиткой на выхлопной трубе или зонтом, что зависит от расположения вентилятора. При работе циклона под давлением на нем устанавливается зонт, под разрежением — улитка.

Циклоны УЦ изготавливаются в климатическом исполнении «УХЛ» при эксплуатации по категории размещения 1, 2, 3, 4 по ГОСТ 15150-96, в системах аспирации производственных категорий Б, В, Г и Д по взрывной, взрывопожарной и пожарной опасности.

ПРИМЕР УСЛОВНОГО ОБОЗНАЧЕНИЯ ЦИКЛОНОВ УЦ:

УЦ-1800-3П

У — универсальный;

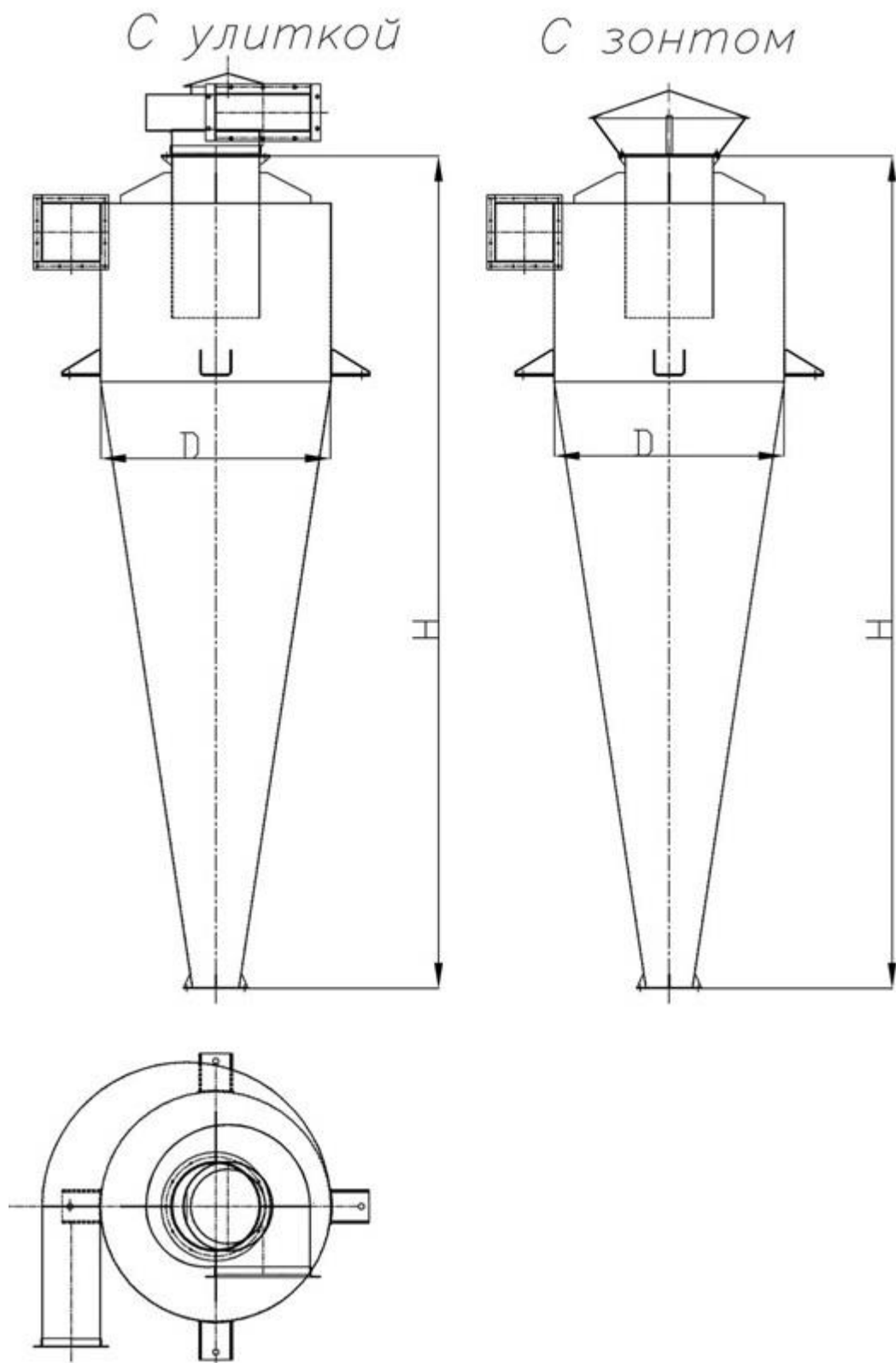
Ц — циклон;

1800 — калибр (диаметр корпуса в мм);

3 — модификация циклона;

П (Л) — исполнение правое (левое).

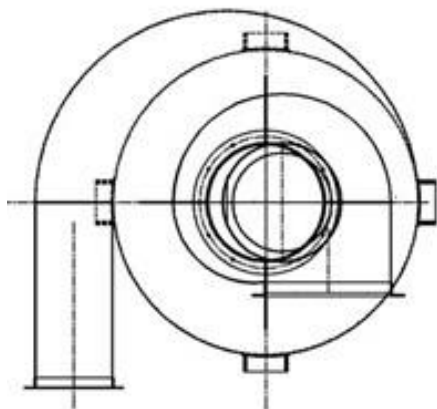
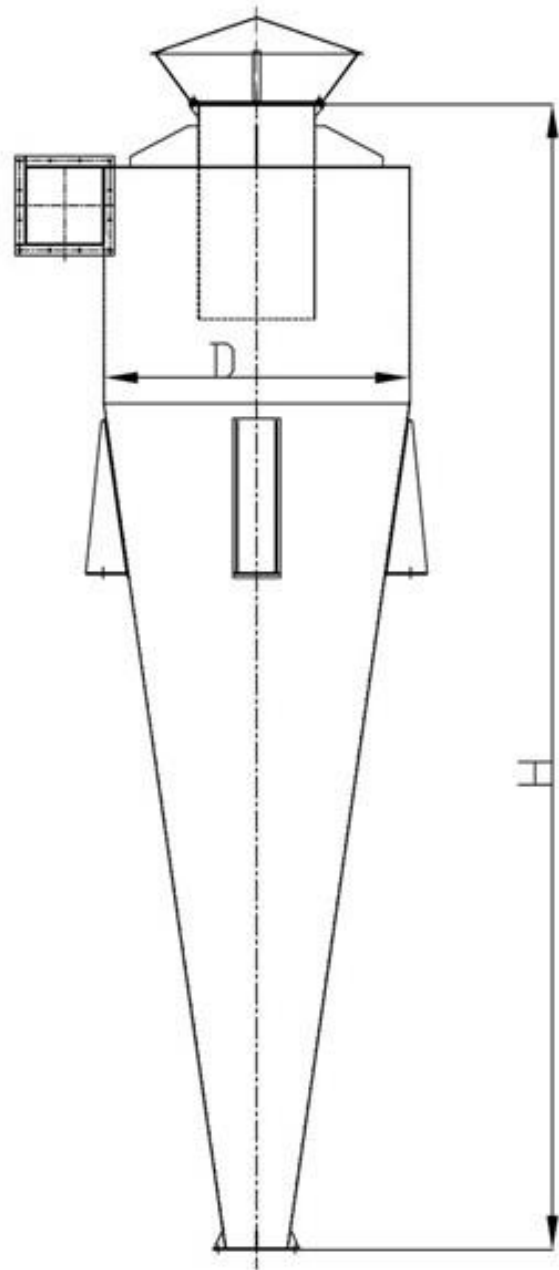
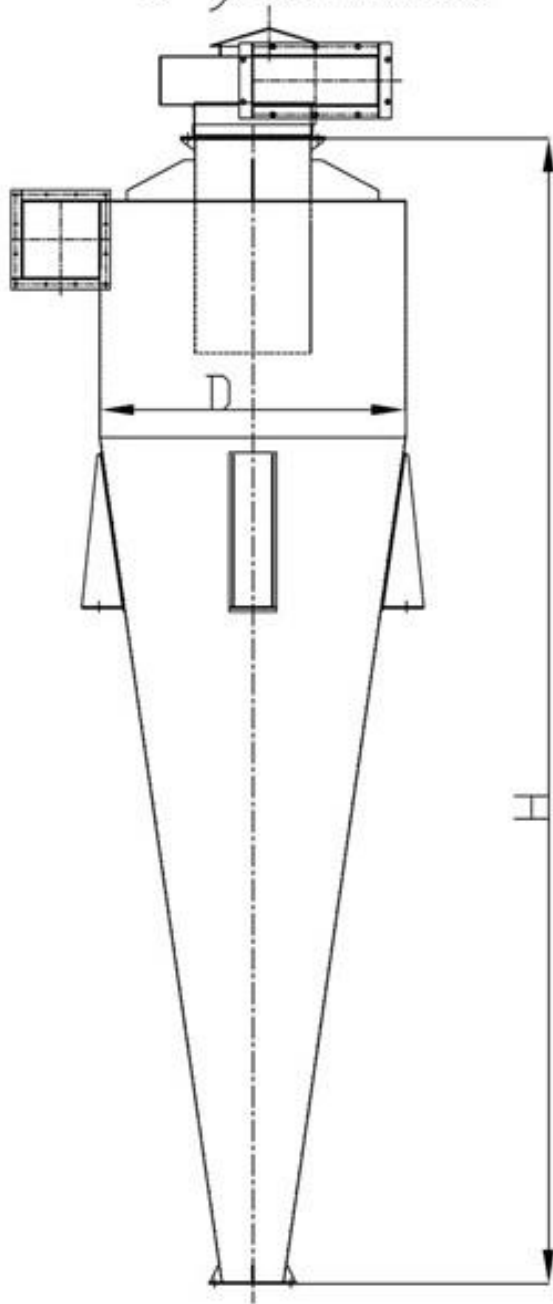
ЦИКЛОНЫ ТИПА УЦ-500...630, УЦ-1200...1400



ЦИКЛОНЫ ТИПА УЦ-710...1100, УЦ-1200...1400

С улиткой

С зонтом



ТЕХНИЧЕСКИЕ ХАРАКТЕРИСТИКИ ЦИКЛОНОВ УЦ-38

Наименование	Производительность по воздуху м ³ /ч	Диаметр, мм	Высота, мм	Масса, кг
Циклон УЦ-500	790-990	500	2040	52
Циклон УЦ-560	960-1210	560	2257	63
Циклон УЦ-630	1160-1480	630	2504	71
Циклон УЦ-710	1400-1810	710	2608	82
Циклон УЦ-800	1760-2290	800	3040	120
Циклон УЦ-900	2200-2900	900	3370	169
Циклон УЦ-1000	2700-3600	1000	3800	220
Циклон УЦ-1100	3230-4350	1100	4220	260
Циклон УЦ-1200	3880-5200	1200	4570	291
Циклон УЦ-1300	4580-6100	1300	4930	352
Циклон УЦ-1400	5240-7000	1400	5290	402
Циклон УЦ-1500	6050-8050	1500	5720	448
Циклон УЦ-1600	6900-9200	1600	6010	493
Циклон УЦ-1800	8700-11600	1800	6880	643
Циклон УЦ-2000	10800-14400	2000	7450	747