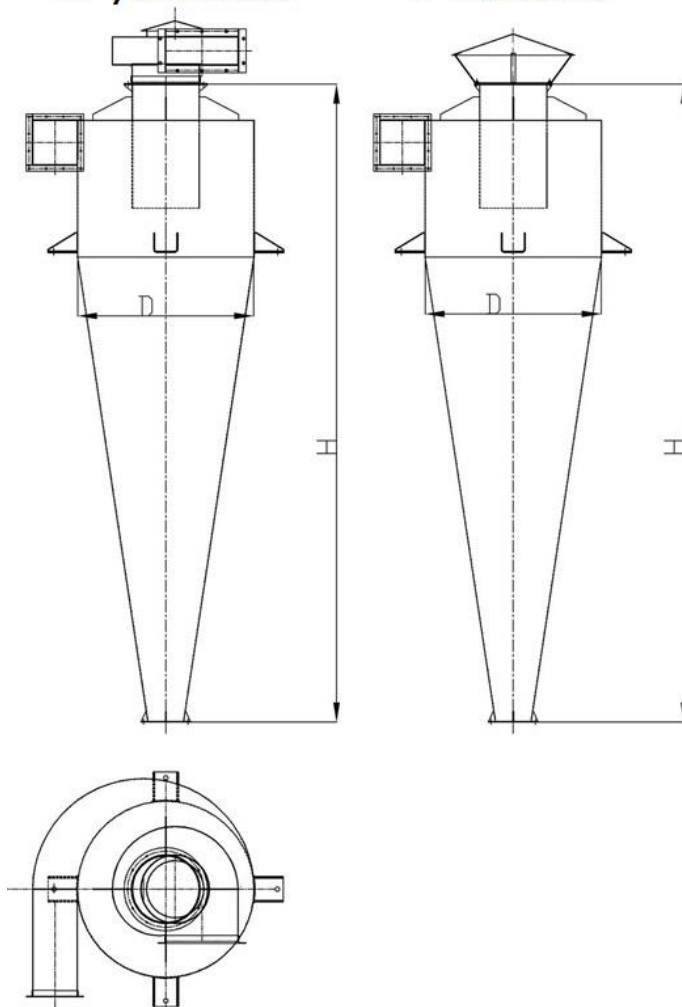


ЦИКЛОН УЦ-38

С улиткой

С зонтом



Циклоны УЦ-38 конструкции ВНИИЗ (Мельстряя) предназначены для улавливания мелкодисперсной пыли в системах пневмотранспорта и аспирационных установках, например, в размольных и шелушильных отделениях мукомольных и крупяных заводов). Циклоны могут комплектоваться улиткой на выхлопной трубе или зонтом, что зависит от расположения вентилятора. При работе циклона под давлением на нем устанавливается зонт, под разрежением — улитка. Циклоны УЦ-38 изготавливаются диаметром 250 – 850 мм.

Эффективность циклонов УЦ-38:

- мелкодисперсная мучная пыль для групповых циклонов – 99 – 99,5%;
- мучная пыль для одиночных циклонов - 98 – 99 %;

Технические характеристики циклонов УЦ-38

Наименование	Производительность по воздуху м³/ч	Диаметр, мм	Высота, мм	Масса, кг
--------------	------------------------------------	-------------	------------	-----------

Циклон УЦ-38-250	140 – 180	250	825	13
Циклон УЦ-38-300	200 – 250	300	980	17
Циклон УЦ-38-350	280 – 350	350	1135	22
Циклон УЦ-38-400	360 – 450	400	1290	28
Циклон УЦ-38-450	460 – 570	450	1445	35
Циклон УЦ-38-500	570 – 710	500	1600	41
Циклон УЦ-38-550	680 – 860	550	1755	49
Циклон УЦ-38-600	810 – 1020	600	1910	56
Циклон УЦ-38-650	960 – 1200	650	2065	66
Циклон УЦ-38-700	1110 – 1390	700	2220	76
Циклон УЦ-38-750	1270 – 1590	750	2375	90
Циклон УЦ-38-800	1450 – 1810	800	2530	105
Циклон УЦ-38-850	1630 - 2040	850	2685	125