



---

**ООО «ТПК «АКВЕНТ»**

**Юридический адрес:** 450000, Республика Башкортостан, г. Уфа, ул. Трамвайная, д 2Г, оф. 104

**Тел. 8 963 908 5 444**

**E-mail:** [Zaripov@akvent.ru](mailto:Zaripov@akvent.ru)

**ИНН 0273909451 КПП 027301001 ОГРН 1160280097350**

**Р/с 40702810229320000718 в Филиал «Нижегородский» АО «Альфа-Банк»**

**К/с 30101810200000000824 БИК 042202824**

---

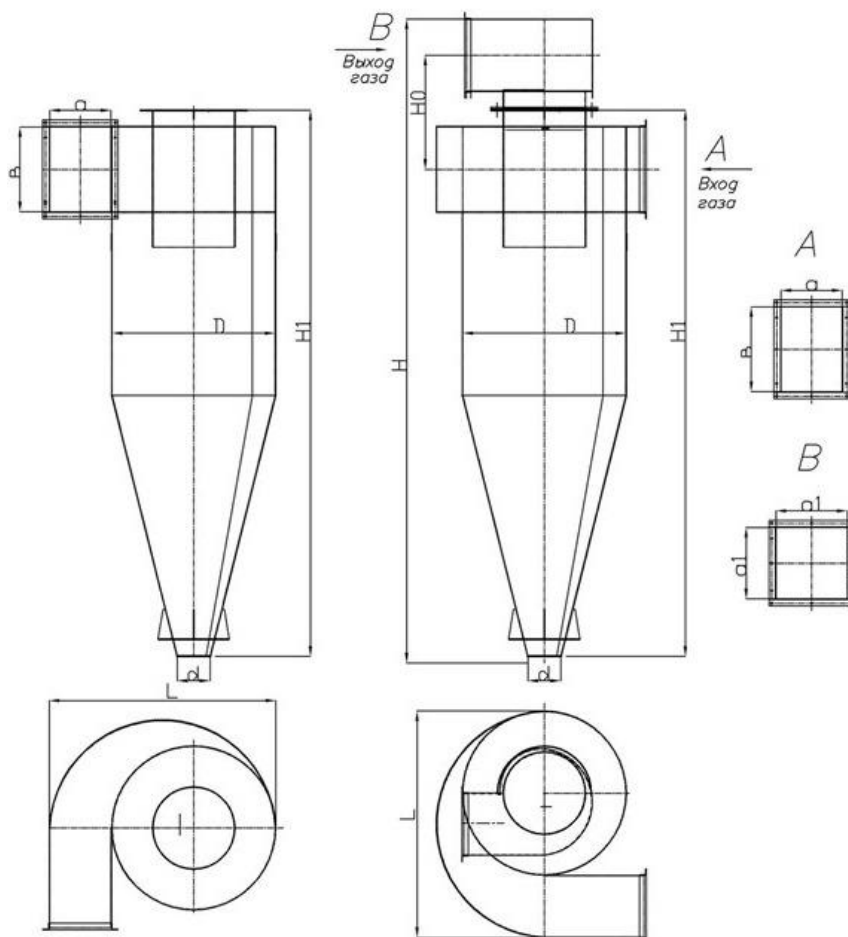
## **ЦИКЛОНЫ СЦН-50**

**Циклоны СЦН-50** предназначены для очистки газа от абразивной пыли в литейных производствах, энергетике, в производстве строительных материалов. Повышенная стойкость к абразивному износу достигнуто за счет следующего: спиральный ввод запыленного газа в циклон, увеличение длины цилиндрической части циклона и увеличению диаметра выхода пыли из циклона. Циклоны изготавливаются как правого вращения газового потока, так и левого. Циклоном правого исполнения принято называть циклон с вращением газового потока по часовой стрелки, если смотреть со стороны входа очищенного воздуха, "Левым" - вращение потока против часовой стрелки.

Эффективность **циклонов СЦН-50** в зависимости от характеристик улавливаемых частиц составляет 80-95%. Сопротивление циклонов порядка 1000-1200 Па. Коэффициент гидравлического сопротивления - 185.

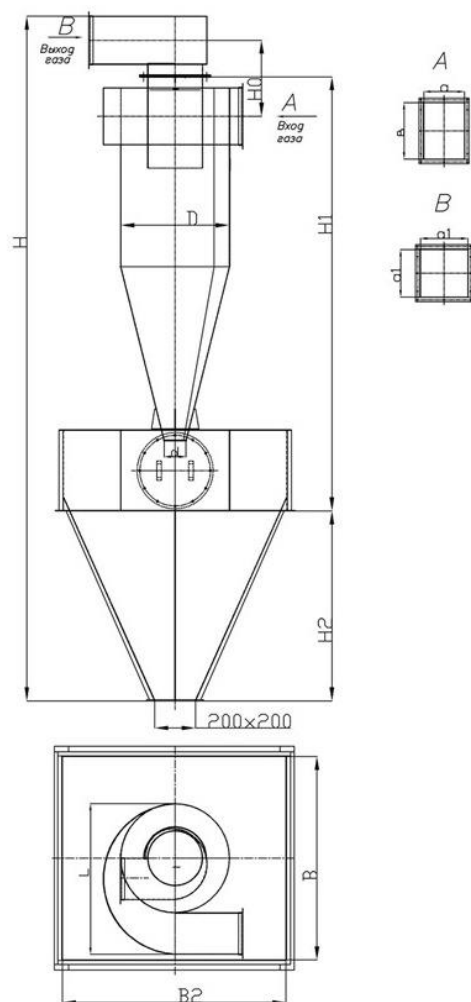
**Циклоны СЦН-50** изготавливаем одиночного исполнения и группового исполнения.

Циклон СЦН-50 без улитки      Циклон СЦН-50 с улиткой



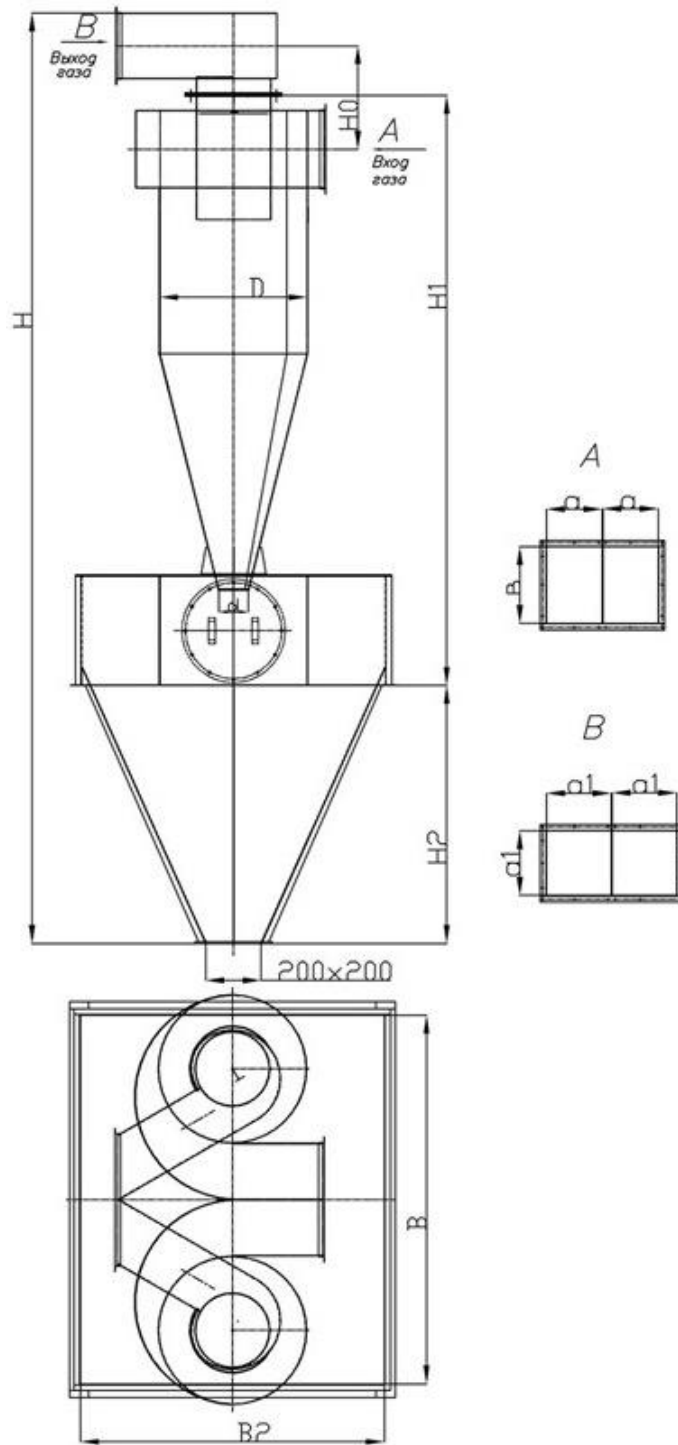
Наименование	Производительность, м <sup>3</sup> /ч	D	H/H1	L	H0	a/b	a1	d	масса, кг
ЦИКЛОН СЦН-50-300	623-890	300	1325/1055	420	390	75/150	135	80	38
ЦИКЛОН СЦН-50-400	1130-1582	400	1650/1380	530	425	100/200	180	110	64
ЦИКЛОН СЦН-50-500	1760-2473	500	2025/1705	670	490	125/250	225	135	97
ЦИКЛОН СЦН-50-600	2543-3560	600	2450/2030	830	575	150/300	270	160	141
ЦИКЛОН СЦН-50-700	3462-4846	700	2775/2355	950	615	175/350	315	188	187
ЦИКЛОН СЦН-50-800	4522-6330	800	3200/2680	1110	700	200/400	360	215	246
ЦИКЛОН СЦН-50-900	5723-8012	900	3525/3005	1220	740	225/450	405	242	305
ЦИКЛОН СЦН-50-1000	7065-9891	1000	3950/3330	1380	825	250/500	450	269	380
ЦИКЛОН СЦН-50-1200	10174-14243	1200	4700/3980	1650	950	300/600	540	323	543
ЦИКЛОН СЦН-50-1400	13843-19386	1400	5350/4630	1880	1025	350/700	630	376	721
ЦИКЛОН СЦН-50-1600	18086-25320	1600	6100/5280	2160	1110	400/800	720	430	939
ЦИКЛОН СЦН-50-1800	22891-32046	1800	6860/5930	2435	1280	450/900	810	484	1189
ЦИКЛОН СЦН-50-2000	28260-39564	2000	7510/6580	2660	1350	500/1000	900	538	1446
ЦИКЛОН СЦН-50-2200	34195-47872	2200	7810/7230	2935	1480	550/1100	990	590	1654
ЦИКЛОН СЦН-50-2400	40694-56972	2400	8510/7880	3210	1610	600/1200	1080	645	1966
ЦИКЛОН СЦН-50-2600	47759-66863	2600	9660/8530	3435	1680	650/1300	1170	700	2418
ЦИКЛОН СЦН-50-2800	55390-77545	2800	10200/9180	3795	1880	700/1400	1260	755	2749
ЦИКЛОН СЦН-50-3000	63585-89019	3000	10920/9830	4050	2010	750/1500	1350	806	3250

## ЦИКЛОН СЦН-50 одиночный на бункере



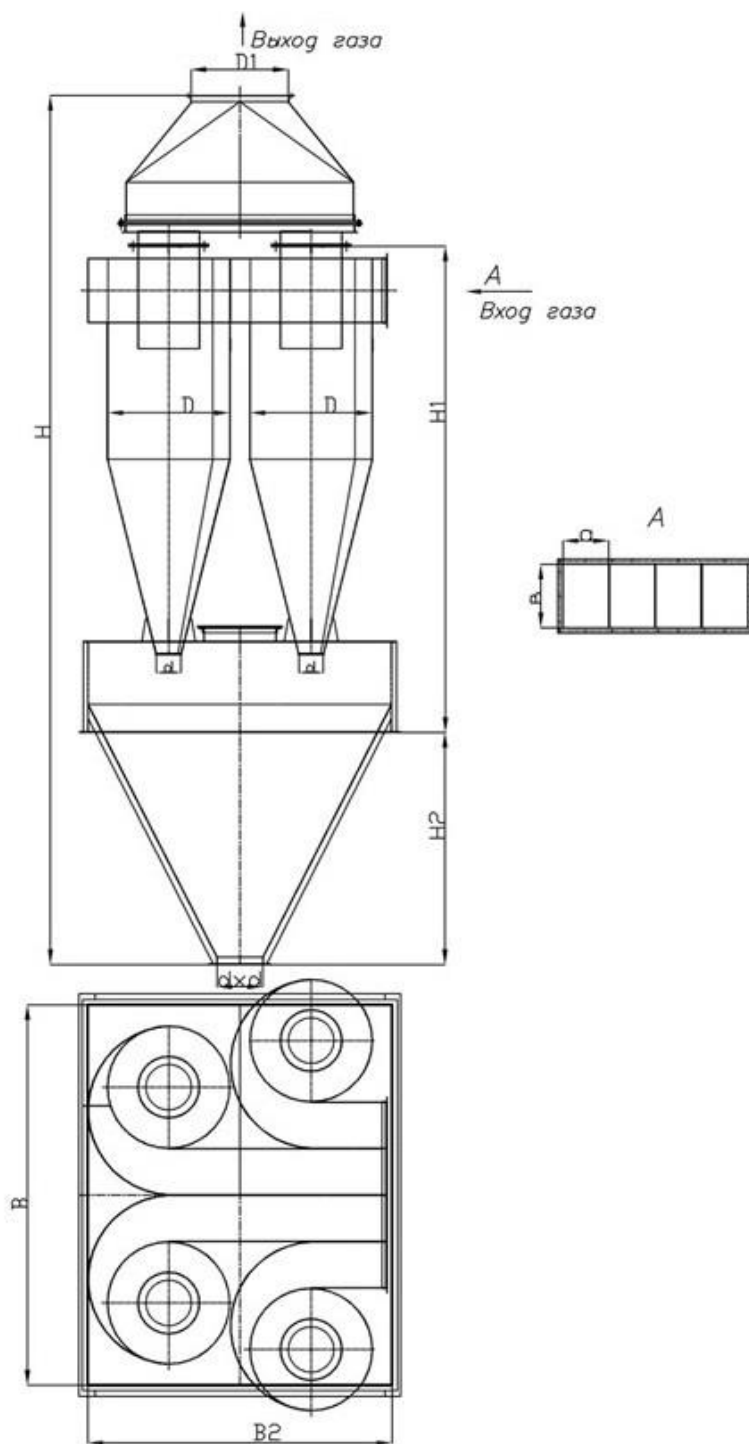
Наименование	Производительность, м <sup>3</sup> /ч	D	H/H1	B/B2	d	L	H2	Объем, м <sup>3</sup>	масса, кг
ЦИКЛОН СЦН-50-300x1	623-890	300	1325/1055	360	200	390	600	0,11	103
ЦИКЛОН СЦН-50-400x1	1130-1582	400	1650/1380	480	200	480	800	0,21	64
ЦИКЛОН СЦН-50-500x1	1760-2473	500	2025/1705	600	200	600	1000	0,35	97
ЦИКЛОН СЦН-50-600x1	2543-3560	600	2450/2030	720	200	720	1200	0,54	141
ЦИКЛОН СЦН-50-700x1	3462-4846	700	2775/2355	840	200	840	1400	0,78	187
ЦИКЛОН СЦН-50-800x1	4522-6330	800	3200/2680	960	200	960	1600	1,08	246
ЦИКЛОН СЦН-50-900x1	5723-8012	900	3525/3005	1080	200	1080	1800	1,44	305
ЦИКЛОН СЦН-50-1000x1	7065-9891	1000	3950/3330	1200	200	1200	2000	1,87	380
ЦИКЛОН СЦН-50-1200x1	10174-14243	1200	4700/3980	1440	200	1440	2400	2,96	543
ЦИКЛОН СЦН-50-1400x1	13843-19386	1400	5350/4630	1680	200	1680	2800	4,40	721
ЦИКЛОН СЦН-50-1600x1	18086-25320	1600	6100/5280	1920	200	1920	3200	6,23	939
ЦИКЛОН СЦН-50-1800x1	22891-32046	1800	6860/5930	2160	200	2160	3600	8,50	1189
ЦИКЛОН СЦН-50-2000x1	28260-39564	2000	7510/6580	2400	200	2400	4000	11,25	1446
ЦИКЛОН СЦН-50-2200x1	34195-47872	2200	7810/7230	2640	200	2640	4400	14,54	1654
ЦИКЛОН СЦН-50-2400x1	40694-56972	2400	8510/7880	2880	200	2880	4800	18,40	1966
ЦИКЛОН СЦН-50-2600x1	47759-66863	2600	9660/8530	3120	200	3120	5200	22,89	2418
ЦИКЛОН СЦН-50-2800x1	55390-77545	2800	10200/9180	3360	200	3360	5600	28,05	2749
ЦИКЛОН СЦН-50-3000x1	63585-89019	3000	10920/9830	3600	200	3600	6000	33,92	3250

ЦИКЛОН СЦН-50 группа из двух циклонов на общем бункере



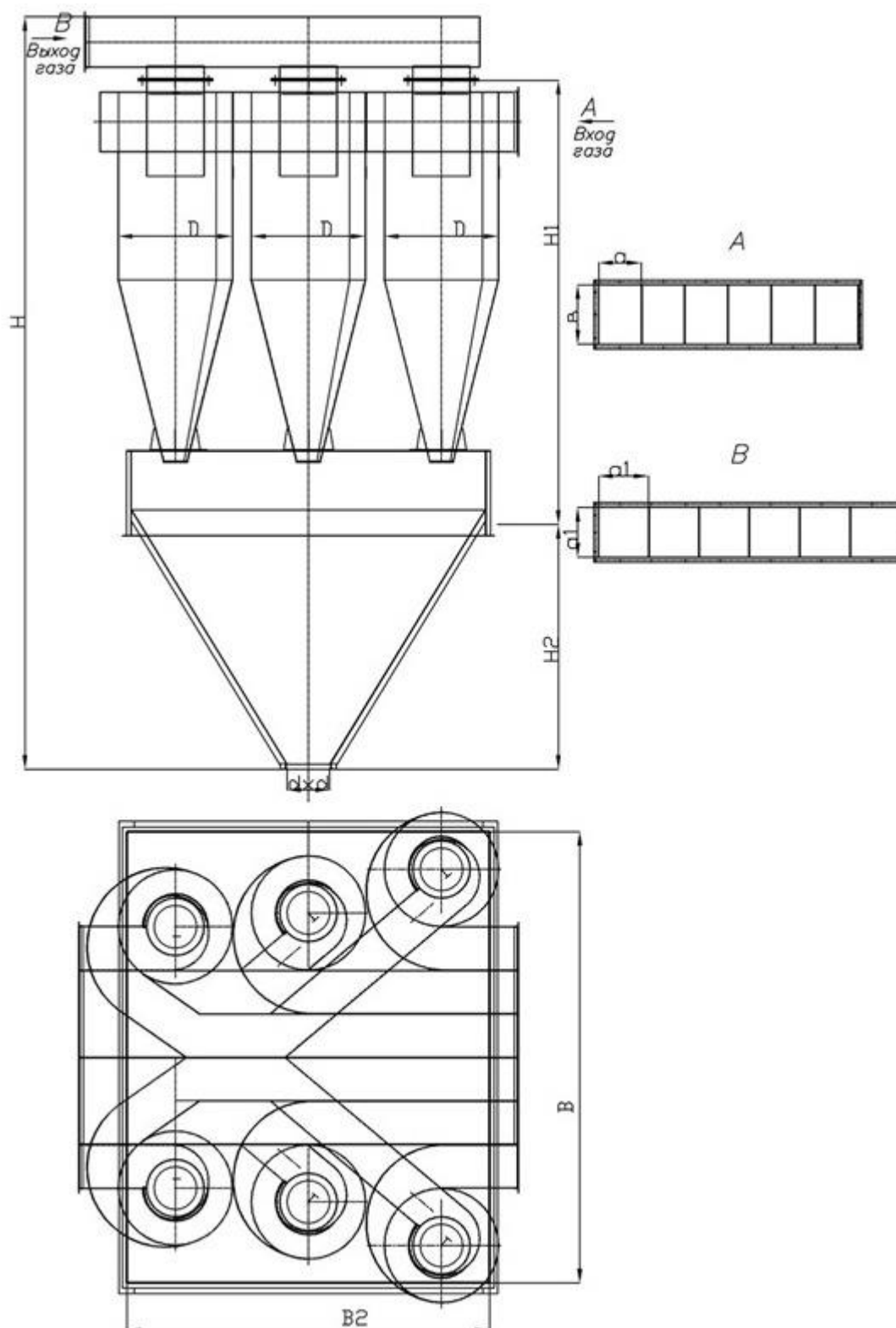
Наименование	Производительность, м <sup>3</sup> /ч	D	H/H1	H2	B	B2	d	Объем, м <sup>3</sup>	масса, кг
ЦИКЛОН СЦН-50-400x2	2260-3164	400	3170/1830	870	1100	1100	200	1,03	322
ЦИКЛОН СЦН-50-500x2	3520-4946	500	3810/2155	1080	1300	1300	200	1,56	464
ЦИКЛОН СЦН-50-600x2	5086-7120	600	4230/2480	1080	1300	1300	200	4,56	530
ЦИКЛОН СЦН-50-700x2	6924-9692	700	4980/2810	1400	1600	1600	200	2,64	779
ЦИКЛОН СЦН-50-800x2	9044-12660	800	5400/3130	1400	1600	1600	200	2,64	871
ЦИКЛОН СЦН-50-900x2	11446-16024	900	6430/3455	2000	2100	2100	200	5,45	1350
ЦИКЛОН СЦН-50-1000x2	14130-19782	1000	6850/3780	2000	2100	2100	200	5,45	1468
ЦИКЛОН СЦН-50-1200x2	20348-28486	1200	7500/4430	2000	2400	2400	200	7,07	1741

ЦИКЛОН СЦН-50 группа из четырех циклонов на общем бункере



Наименование	Производительность, м <sup>3</sup> /ч	D	H/H1	H2	B	B2	D/d	Объем, м <sup>3</sup>	масса, кг
ЦИКЛОН СЦН-50-400x4	4520-6328	400	3170/1830	860	1100	1100	400/200	1,03	501
ЦИКЛОН СЦН-50-500x4	7040-9892	500	4100/2155	1400	1600	1600	550/200	2,64	885
ЦИКЛОН СЦН-50-600x4	10172-14240	600	4600/2480	1400	1600	1600	600/200	2,64	1061
ЦИКЛОН СЦН-50-700x4	13848-19384	700	5550/2810	2000	2100	2100	700/200	5,45	1606
ЦИКЛОН СЦН-50-800x4	18088-25320	800	6050/3130	2000	2100	2100	800/200	5,45	1842
ЦИКЛОН СЦН-50-900x4	22892-32048	900	6375/3455	2000	2400	2400	900/200	7,07	2201
ЦИКЛОН СЦН-50-1000x4	28260-39564	1000	7400/3780	2500	2600	2600	1000/200	9,48	2795
ЦИКЛОН СЦН-50-1200x4	40696-56972	1200	8050/4430	2500	3100	3100	1000/200	13,36	3692

ЦИКЛОН СЦН-50 группа из шести циклонов на общем бункере



Наименование	Производительность, м <sup>3</sup> /ч	D	H/H1	H2	B	B2	d	Объем, м <sup>3</sup>	масса, кг
ЦИКЛОН СЦН-50-500x6	10560-14838	500	4230/2155	1400	1790	1600	200	2,95	1109
ЦИКЛОН СЦН-50-600x6	15258-21360	600	5260/2480	2000	2170	2100	200	5,63	1719
ЦИКЛОН СЦН-50-700x6	20772-29076	700	5690/2810	2000	2520	2300	200	7,11	2107
ЦИКЛОН СЦН-50-800x6	27132-37980	800	6310/3130	2200	2870	2500	200	9,27	2661

**Изготавливаем к циклонам постаменты, бункера, воздухопроводы, а также групповые циклонные установки.**

**Изготавливаем устройства выгрузки: шиберные затворы, челюстные затворы, пылевые затворы.**

**Изготавливаем циклоны из нержавеющей стали.**

**По требованию заказчика толщина металла при изготовлении циклонов и бункеров может быть увеличена.**