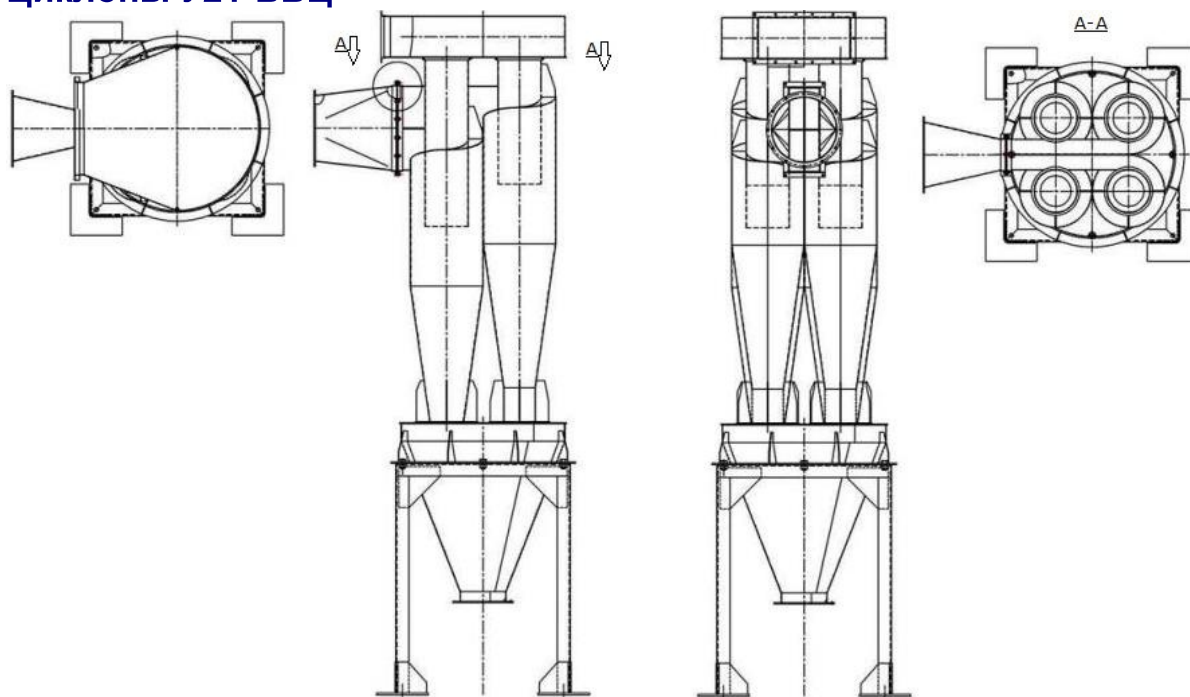


Циклоны У21-ББЦ



Циклоны У21-ББЦ предназначены для улавливания среднedisперсной пыли в системах пневмотранспорта и аспирационных установках.

Применяются на заводах по переработке зерна, на предприятиях пищевой промышленности и сельского хозяйства.

Групповые циклоны У21-ББЦ состояются из циклонов типа БЦ(ЦР).

Эффективность улавливания крупной зерновой пыли 95-98%.

Для улавливания зерновой и мучной пыли также применяются следующие циклоны: циклоны ЦОЛ, циклоны ЦР, циклоны ЦРк, циклоны 4БЦШ, циклоны УЦ-38, циклоны УЦМ-38, циклоны ОТИ.

Технические характеристики Циклонов У21-ББЦ

Наименование	Производительность по воздуху м³/ч	D, мм	H, мм	d вх, мм	Выход, а х в	Масса, кг
Циклон У21-ББЦ-200	1060-1325	200	2280	195	330x120	120
Циклон У21-ББЦ-225	1325-1680	225	2450	215	360x140	140
Циклон У21-ББЦ-250	1650-2090	250	2620	245	390x160	160
Циклон У21-ББЦ-275	2050-2530	275	2790	255	420x180	182
Циклон У21-ББЦ-300	2400-3020	300	2960	285	450x200	206
Циклон У21-ББЦ-325	2850-3560	325	3140	300	485x225	232
Циклон У21-ББЦ-350	3250-4130	350	3320	320	520x250	260
Циклон У21-ББЦ-375	3750-4750	375	3500	350	570x275	290

Циклон У21-ББЦ-400	4250-5300	400	3670	380	620x300	320
Циклон У21-ББЦ-425	4750-6000	425	3835	400	645x310	350
Циклон У21-ББЦ-450	5400-6740	450	4000	420	670x320	382
Циклон У21-ББЦ-475	6060-7520	475	4170	460	705x335	416
Циклон У21-БЦЦ-500	6700-8350	500	4350	480	740x350	452
Циклон У21-БЦЦ-525	7350-9220	525	5410	490	775x365	491
Циклон У21-ББЦ-550	8100-10140	550	4680	520	810x380	531