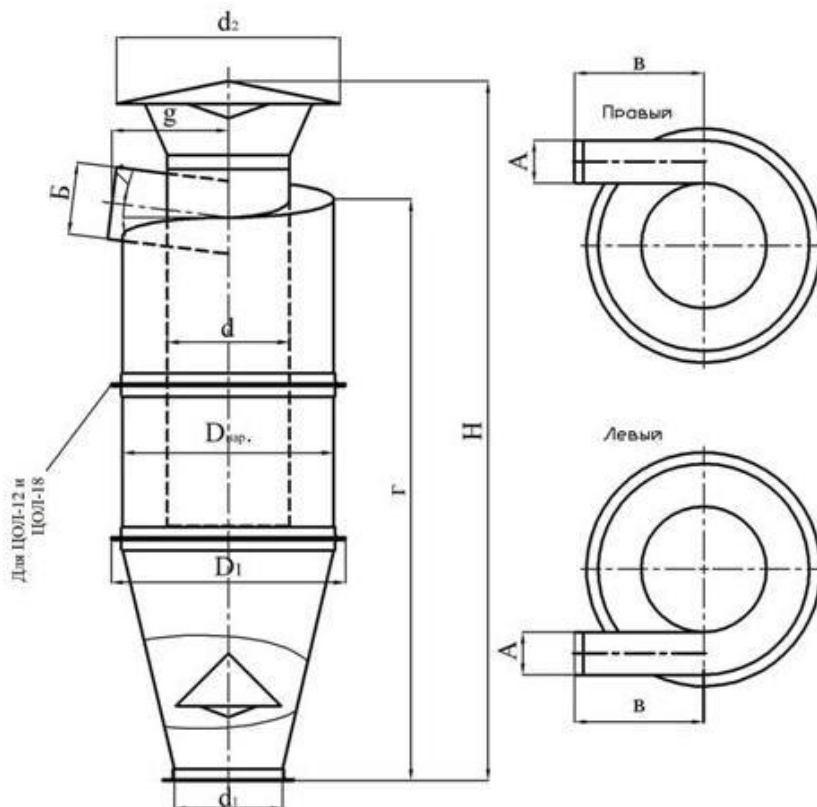


ЦИКЛОНЫ ЦОЛ



Циклоны используются для улавливания зерновой пыли в воздухоочистительных установках элеваторов, а так же применяются в мукомольной промышленности. Не предназначены для очистки воздуха от слипающихся и волокнистых частиц. Изготавливаются левого и правого исполнения, с улиткой или зонтом. Особенность этого циклона заключена в наличии противоподсосного конусного устройства, который служит для регулирования давления во входном патрубке циклона работающего на нагнетании. Эффективность улавливания крупной зерновой пыли – 95-98%.

Технические характеристики

Тип циклона	Производительность по воздуху м3/ч	Диаметр, мм	Высота, мм	Масса, кг
Циклон ЦОЛ-1	1000	453	1503	47
Циклон ЦОЛ-1,5	1500	560	1838	65
Циклон ЦОЛ-3	3000	788	2653	125
Циклон ЦОЛ-4,5	4500	969	3260	175
Циклон ЦОЛ-6	6000	1105	3733	274
Циклон ЦОЛ-9	9000	1367	4529	400
Циклон ЦОЛ-12	12000	1580	5266	598
Циклон ЦОЛ-18	18000	1932	6341	840