



**Вентилятор канальный
прямоугольный с вынесенным
электродвигателем ВКПН**



Общие сведения

- Сокращённое обозначение вентиляторов:

ВКПН 40*20 2D -2

- Основные выпускаемые типоразмеры (номера):

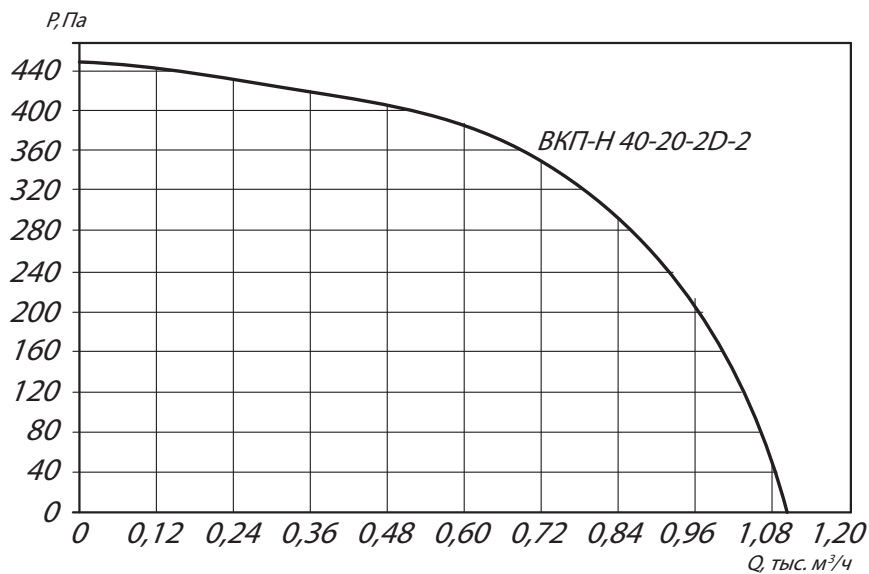
40*20	50*25	50*30	60*35	70*40	80*50	100*50
--------------	--------------	--------------	--------------	--------------	--------------	---------------

- Изготовлены по ТУ 28.25.20-002-85589750-2017
- Лопатки рабочего колеса загнуты назад
- Расположение двигателя вне канала предохраняет его от воздействия нежелательных примесей воздушного потока
- Возможные варианты исполнения:
 - В - Взрывозащищенное из разнородных материалов
 - ВК - Взрывозащищенное коррозионностойкое
 - К - Общепромышленное коррозионностойкое
 - КХ - Кухонное
- Изготовлены из нержавеющей либо оцинкованной (в зависимости от варианта исполнения) стали и предназначены для перемещения слабоагрессивных газо-паровоздушных смесей или среды с повышенной температурой ((в зависимости от варианта исполнения)
- Степень защиты двигателей во взрывозащищенном исполнении: 1ExdII BT4 (возможен вариант защиты 1ExdII CT4)
- Установка в любом положении
- Выпускаются в типоразмерах от 40*20 до 100*50
- Условия эксплуатации: допускается применение по 2-ой категории размещения при условии защиты вентилятора от атмосферных осадков и прямых солнечных лучей

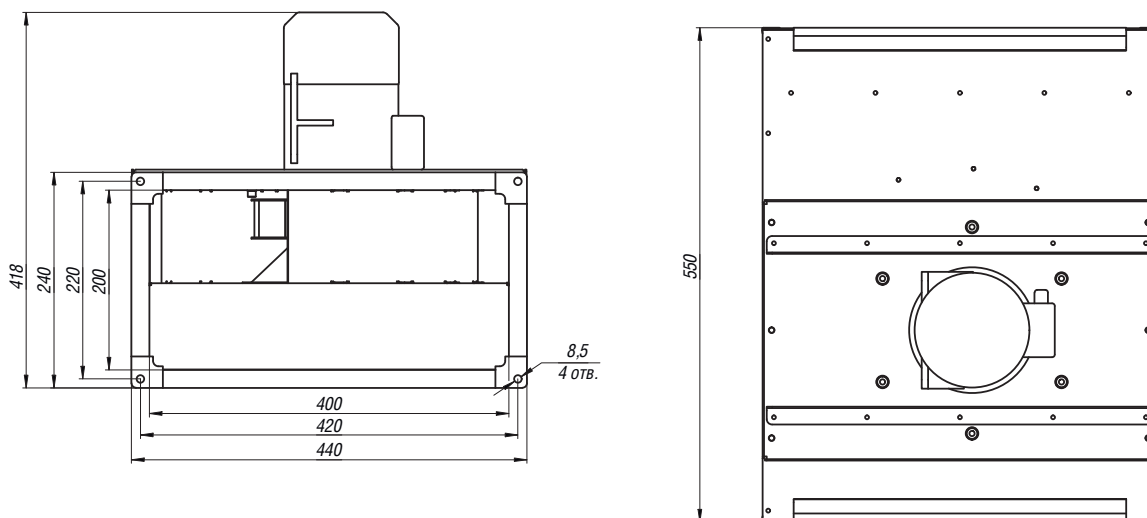
ТЕХНИЧЕСКИЕ ХАРАКТЕРИСТИКИ ВКПН 40-20/ВКПН-В 40-20

Вентилятор (сокращённое обозначение)	D рабочего колеса, в дм	Двигатель			Рабочее напряжение	Фазность	Max расход воздуха, м³/ч	Давление р, Па	масса, кг
		Мощность, кВт	Частота вращения об/мин	Тип					
ВКПН 40*20 2D-2	2	0,18	3000	56A2	380	3	1 200	450	16,1
ВКПН 40*20 2E-2	2	0,18	3000	E56B2	220	1	1 200	450	16,1
ВКПН-В 40*20 2D-2	2	0,37	3000	63A2	380	3	1 200	450	16,1

АЭРОДИНАМИЧЕСКИЕ ХАРАКТЕРИСТИКИ ВКПН 40-20/ВКПН-В 40-20



ГАБАРИТНЫЕ И ПРИСОЕДИНИТЕЛЬНЫЕ РАЗМЕРЫ ВКПН 40-20/ВКПН-В 40-20



Конструкторский отдел оставляет за собой право для улучшения качества выпускаемой продукции вносить изменения размеров и комплектации без уведомления.

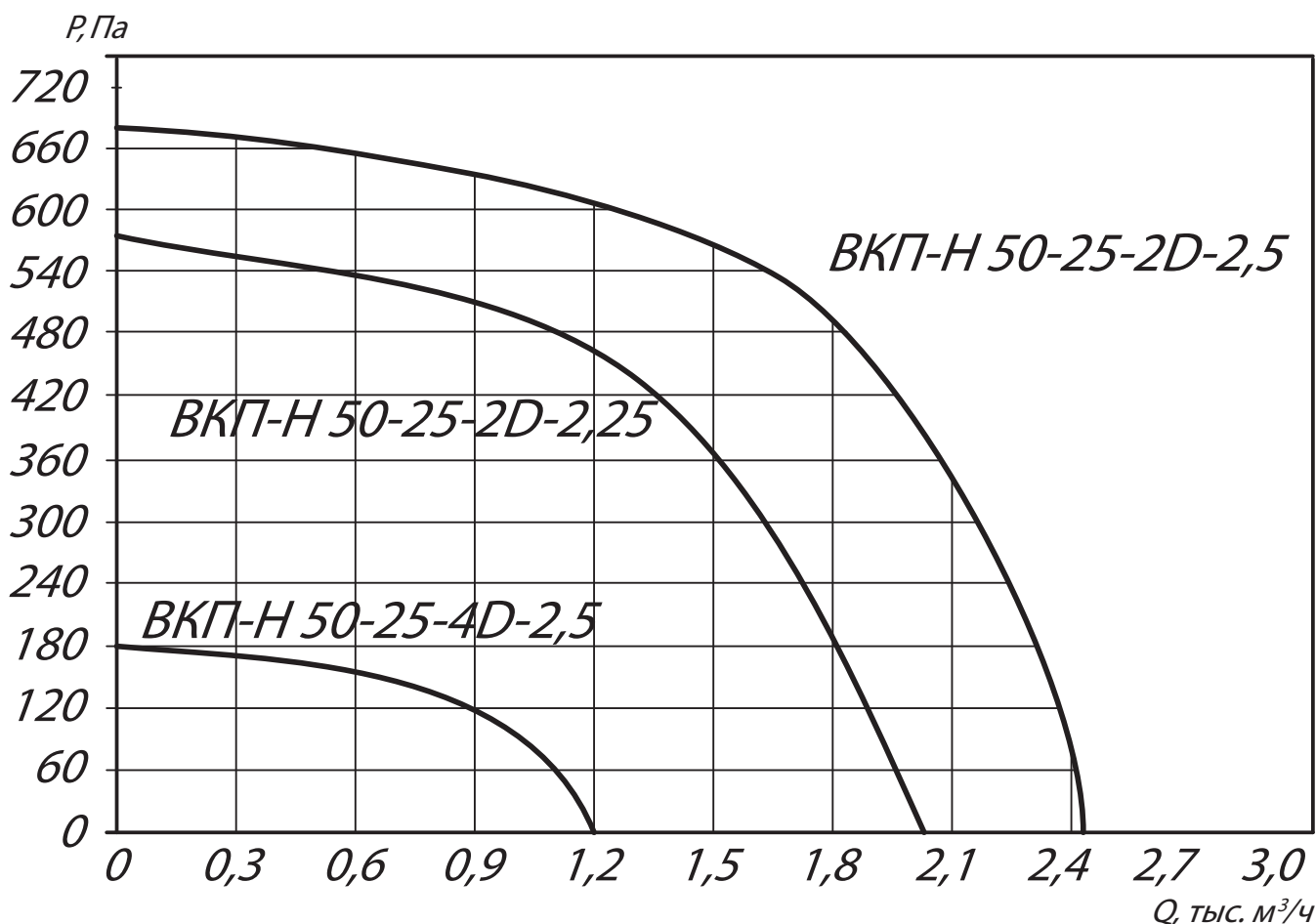
АКУСТИЧЕСКИЕ ХАРАКТЕРИСТИКИ ВКПН 40-20/ВКПН-В 40-20

Вентилятор (сокращённое обозначение)	Корректированный уровень звуковой мощности L _{ра} , дБ(А)	
	на входе	на выходе
ВКПН 40*20 2D-2	69	73
ВКПН 40*20 2E-2	69	73

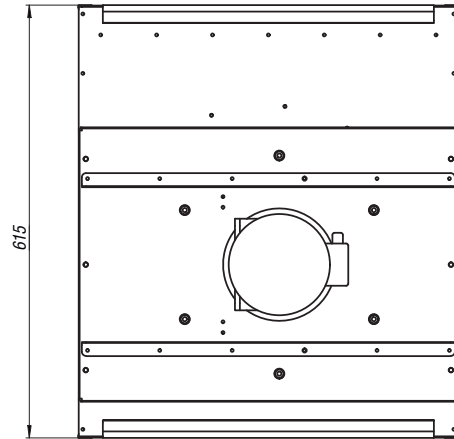
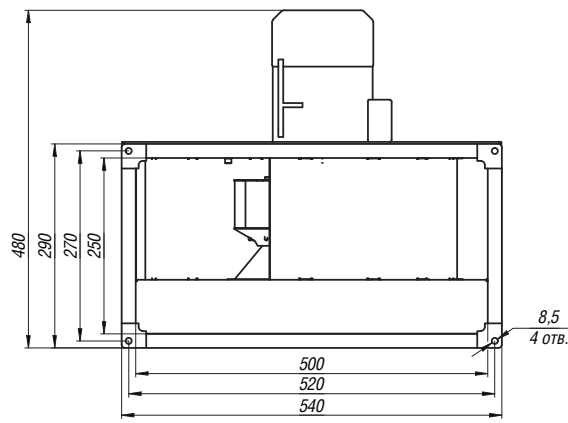
ТЕХНИЧЕСКИЕ ХАРАКТЕРИСТИКИ ВКПН 50-25/ВКПН-В 50-25

Вентилятор (сокращённое обозначение)	D рабочего колеса, в дм	Двигатель			Рабочее напряжение	Фазность	Макс расход воздуха, м³/ч	Давление р, Па	масса, кг
		Мощность, кВт	Частота вращения об/мин	Тип					
ВКПН 50*25 2D-2,25	2,25	0,37	3000	63A2	380	3	2 000	580	23,9
ВКПН 50*25 2E-2,25	2,25	0,37	3000	E63B2	220	1	2 000	580	23,9
ВКПН 50*25 2D-2,5	2,5	0,55	3000	63B2	380	3	2 450	700	25,6
ВКПН 50*25 2E-2,5	2,5	0,55	3000	E71A2	220	1	2 450	700	25,6
ВКПН 50*25 4D-2,5	2,5	0,12	1500	56A4	380	3	1 200	180	23,1
ВКПН 50*25 4E-2,5	2,5	0,12	1500	E56A4	220	1	1 200	180	23,1
ВКПН-В 50*25 2D-2,25	2,25	0,37	3000	63A2	380	3	2 000	580	23,9
ВКПН-В 50*25 2D-2,5	2,5	0,55	3000	63B2	380	3	2 450	700	25,6
ВКПН-В 50*25 4D-2,5	2,5	0,25	1500	63A4	380	3	1 200	180	23,1

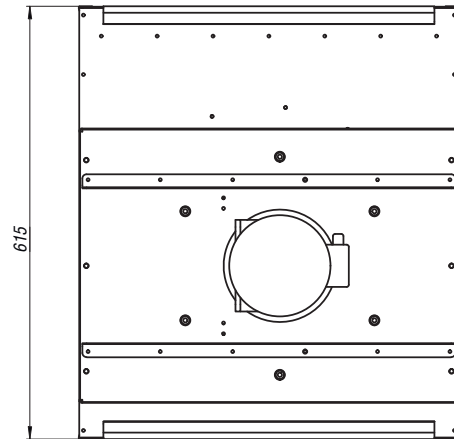
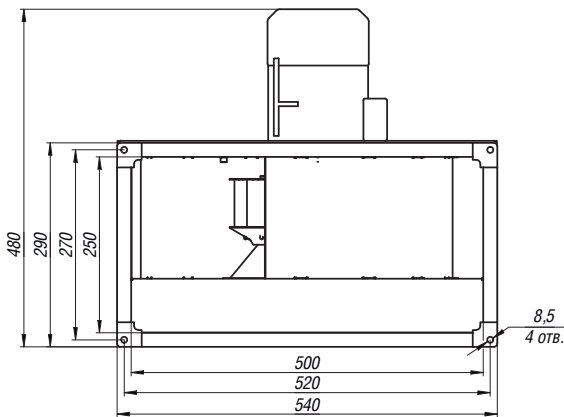
АЭРОДИНАМИЧЕСКИЕ ХАРАКТЕРИСТИКИ ВКПН 50-25/ВКПН-В 50-25



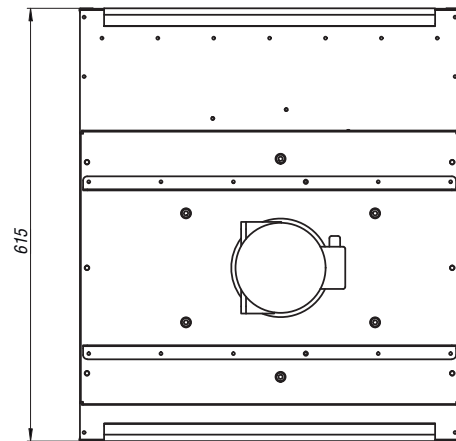
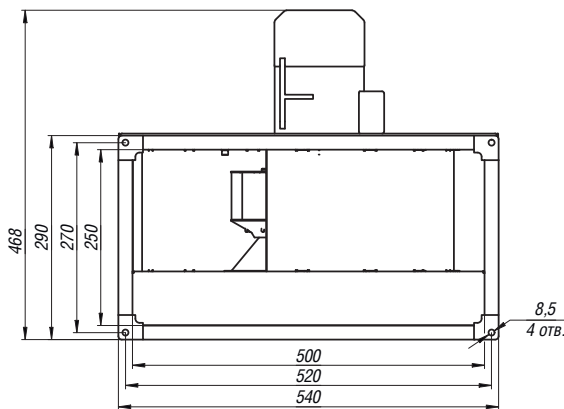
ГАБАРИТНЫЕ И ПРИСОЕДИНИТЕЛЬНЫЕ РАЗМЕРЫ ВКПН 50-25-2D(E)-2,5



ГАБАРИТНЫЕ И ПРИСОЕДИНИТЕЛЬНЫЕ РАЗМЕРЫ ВКПН 50-25-2D(E)-2,5



ГАБАРИТНЫЕ И ПРИСОЕДИНИТЕЛЬНЫЕ РАЗМЕРЫ ВКПН 50-25-4D(E)-2,5



Конструкторский отдел оставляет за собой право для улучшения качества выпускаемой продукции вносить изменения размеров и комплектации без уведомления.

АКУСТИЧЕСКИЕ ХАРАКТЕРИСТИКИ ВКПН 50-25/ВКПН-В 50-25

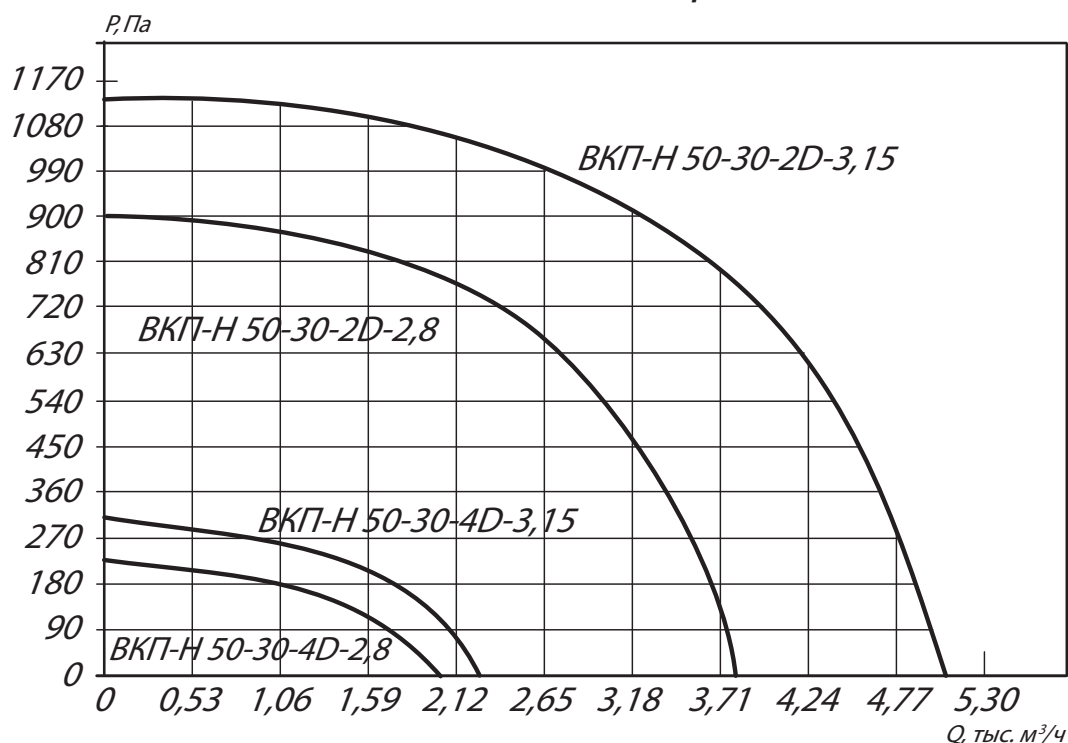
Вентилятор (сокращённое обозначение)	Корректированный уровень звуковой мощности L _{ра} , дБ(А)	
	на входе	на выходе
ВКПН 50*25 2D-2,25	72	79
ВКПН 50*25 2E-2,25	72	79
ВКПН 50*25 2D-2,5	76	80
ВКПН 50*25 2E-2,5	76	80
ВКПН 50*25 4D-2,5	57	61
ВКПН 50*25 4E-2,5	57	61



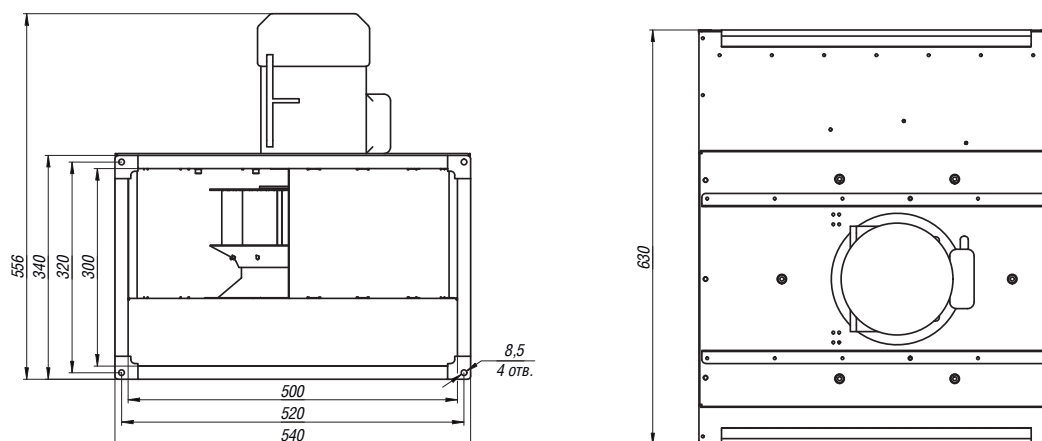
ТЕХНИЧЕСКИЕ ХАРАКТЕРИСТИКИ ВКПН 50-30/ВКПН-В 50-30

Вентилятор (сокращённое обозначение)	D рабочего колеса, в дм	Двигатель			Рабочее напряжение	Фазность	Мак расход воздуха, м³/ч	Давление р, Па	масса, кг
		Мощность, кВт	Частота вращения об/мин	Тип					
ВКПН 50*30 2D-2,8	2,8	1,1	3000	71B2	380	3	3 800	900	32,4
ВКПН 50*30 4D-2,8	2,8	0,12	1500	56A4	380	3	2 000	230	26,5
ВКПН 50*30 4E-2,8	2,8	0,12	1500	E56A4	220	1	2 000	230	26,5
ВКПН 50*30 2D-3,15	3,15	2,2	3000	80B2	380	3	5 200	1 130	39,7
ВКПН 50*30 4D-3,15	3,15	0,25	1500	63A4	380	3	2 250	290	30,9
ВКПН 50*30 4E-3,15	3,15	0,25	1500	E63B4	220	1	2 250	290	30,9
ВКПН-В 50*30 2D-2,8	2,8	1,1	3000	71B2	380	3	3 800	900	32,4
ВКПН-В 50*30 4D-2,8	2,8	0,25	1500	63A4	380	3	2 000	230	26,5
ВКПН-В 50*30 2D-3,15	3,15	2,2	3000	80B2	380 </td <td>3</td> <td>5 200</td> <td>1 130</td> <td>39,7</td>	3	5 200	1 130	39,7
ВКПН-В 50*30 4D-3,15	3,15	0,25	1500	63A4	380	3	2 250	290	30,9

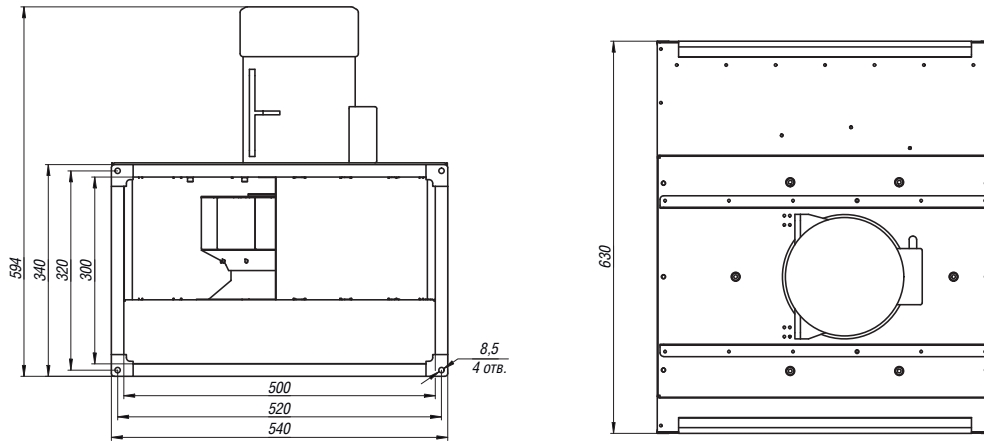
АЭРОДИНАМИЧЕСКИЕ ХАРАКТЕРИСТИКИ ВКПН 50-30/ВКПН-В 50-30



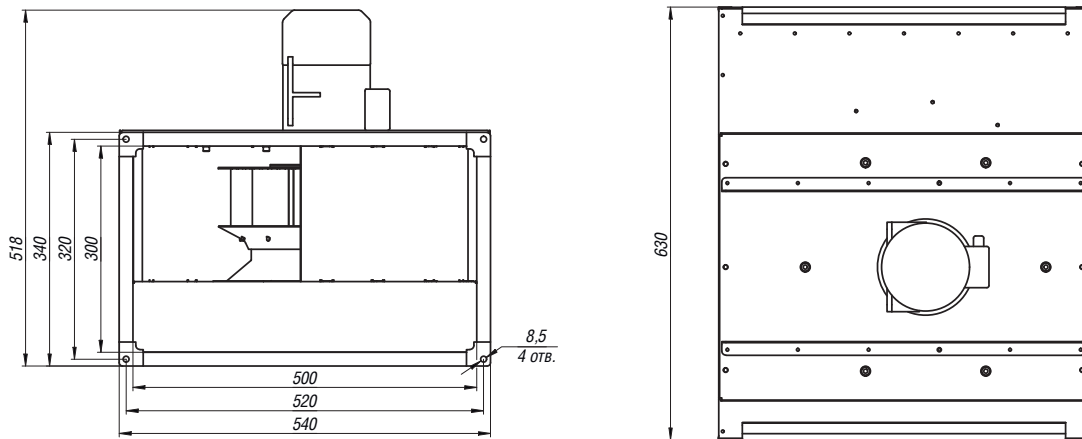
ГАБАРИТНЫЕ И ПРИСОЕДИНИТЕЛЬНЫЕ РАЗМЕРЫ ВКПН 50-30-2D-2,8



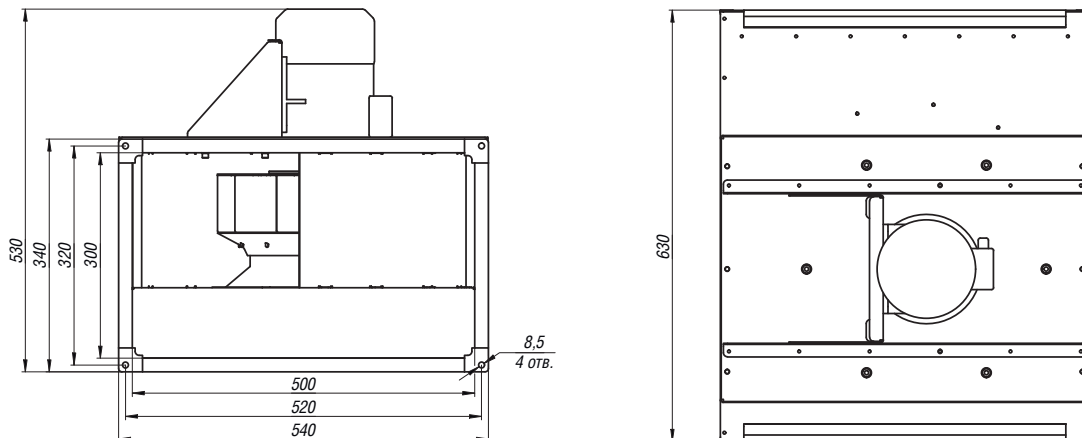
ГАБАРИТНЫЕ И ПРИСОЕДИНИТЕЛЬНЫЕ РАЗМЕРЫ ВКПН 50-30-2D-3,15



ГАБАРИТНЫЕ И ПРИСОЕДИНИТЕЛЬНЫЕ РАЗМЕРЫ ВКПН 50-30-4D(E)-2,8



ГАБАРИТНЫЕ И ПРИСОЕДИНИТЕЛЬНЫЕ РАЗМЕРЫ ВКПН 50-30-4D(E)-3,15



Конструкторский отдел оставляет за собой право для улучшения качества выпускаемой продукции вносить изменения размеров и комплектации без уведомления.

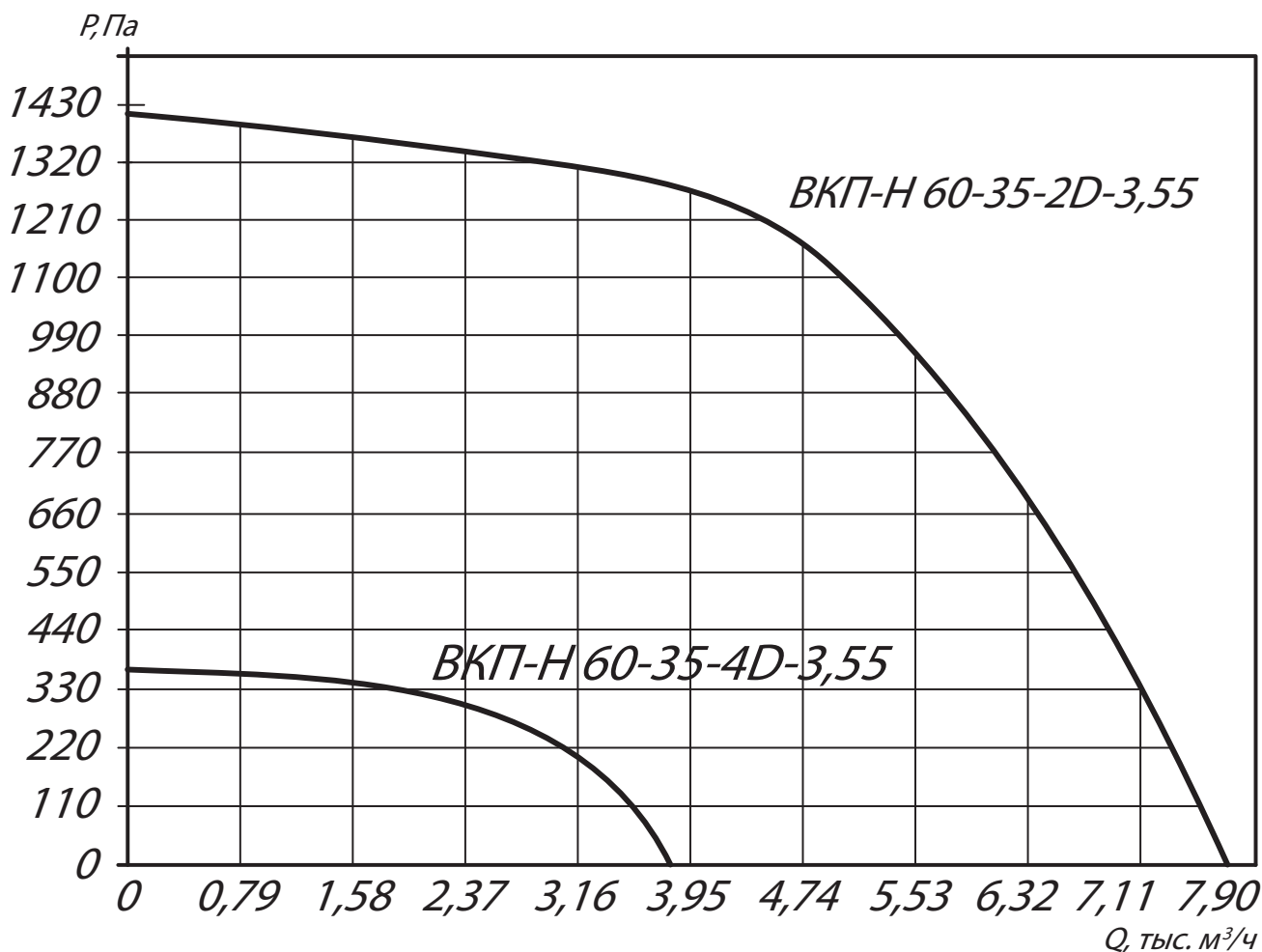
АКУСТИЧЕСКИЕ ХАРАКТЕРИСТИКИ ВКПН 50-30/ВКПН-В 50-30

Вентилятор (сокращённое обозначение)	Корректированный уровень звуковой мощности L _{ра} , дБ(А)	
	на входе	на выходе
ВКПН 50*30 2D-2,8	62	69
ВКПН 50*30 4D-2,8	60	64
ВКПН 50*30 4E-2,8	60	64
ВКПН 50*30 2D-3,15	66	73
ВКПН 50*30 4D-3,15	65	69
ВКПН 50*30 4E-3,15	65	69

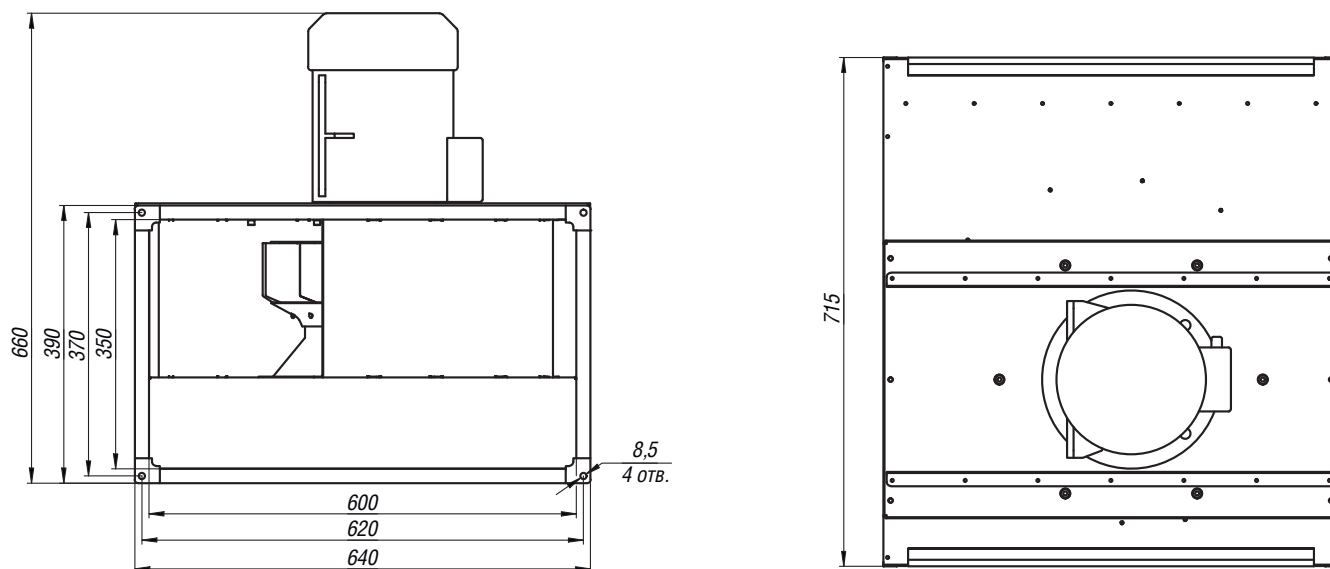
ТЕХНИЧЕСКИЕ ХАРАКТЕРИСТИКИ ВКПН 60-35/ВКПН-В 60-35

Вентилятор (сокращённое обозначение)	D рабочего колеса, в дм	Двигатель			Рабочее напряжение	Фазность	Max расход воздуха, м ³ /ч	Давление р, Па	масса, кг
		Мощность, кВт	Частота вращения об/мин	Тип					
ВКПН 60*35 2D-3,55	3,55	3	3000	90L2	380	3	7 800	1 400	52,8
ВКПН 60*35 4D-3,55	3,55	0,37	1500	63B4	380	3	3 800	350	40,0
ВКПН 60*35 4E-3,55	3,55	0,37	1500	E71A4	220	1	3 800	350	40,0
ВКПН-В 60*35 2D-3,55	3,55	3	3000	90L2	380	3	7 800	1 400	52,8
ВКПН-В 60*35 4D-3,55	3,55	0,37	1500	63B4	380	3	3 800	350	40,0

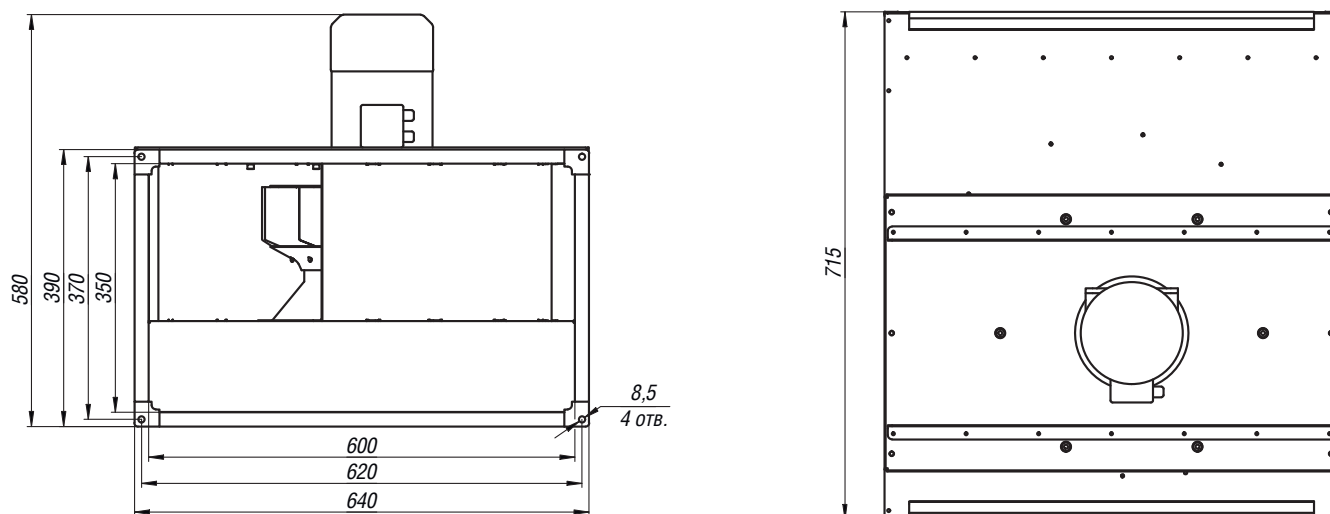
АЭРОДИНАМИЧЕСКИЕ ХАРАКТЕРИСТИКИ ВКПН 60-35/ВКПН-В 60-35



ГАБАРИТНЫЕ И ПРИСОЕДИНИТЕЛЬНЫЕ РАЗМЕРЫ ВКПН 60-35-2D-3,55



ГАБАРИТНЫЕ И ПРИСОЕДИНИТЕЛЬНЫЕ РАЗМЕРЫ ВКПН 60-35-4D(E)-3,55



Конструкторский отдел оставляет за собой право для улучшения качества выпускаемой продукции вносить изменения размеров и комплектации без уведомления.

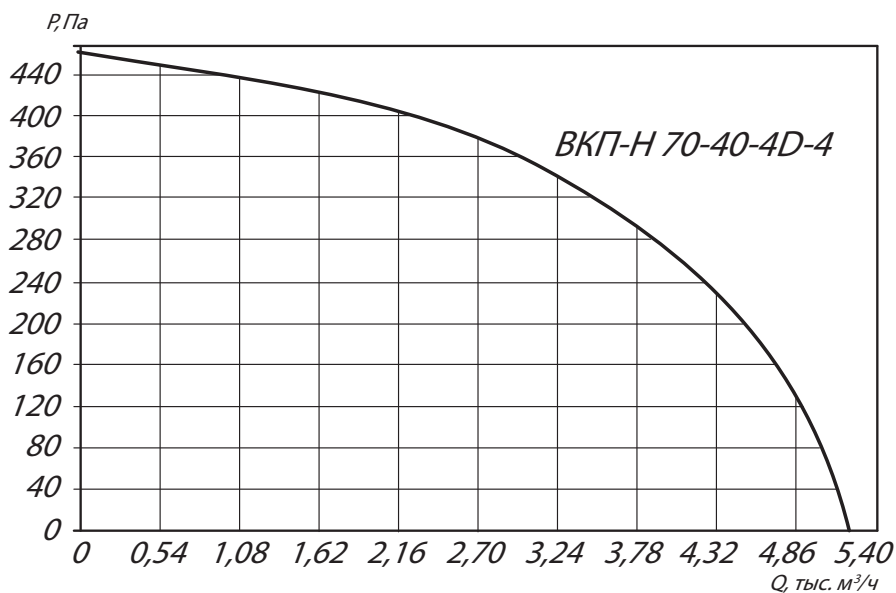
АКУСТИЧЕСКИЕ ХАРАКТЕРИСТИКИ ВКПН 60-35/ВКПН-В 60-35

Вентилятор (сокращённое обозначение)	Корректированный уровень звуковой мощности L_{pa} , дБ(А)	
	на входе	на выходе
ВКПН 60*35 2D-3,55	81	68
ВКПН 60*35 4D-3,55	67	71
ВКПН 60*35 4E-3,55	67	71

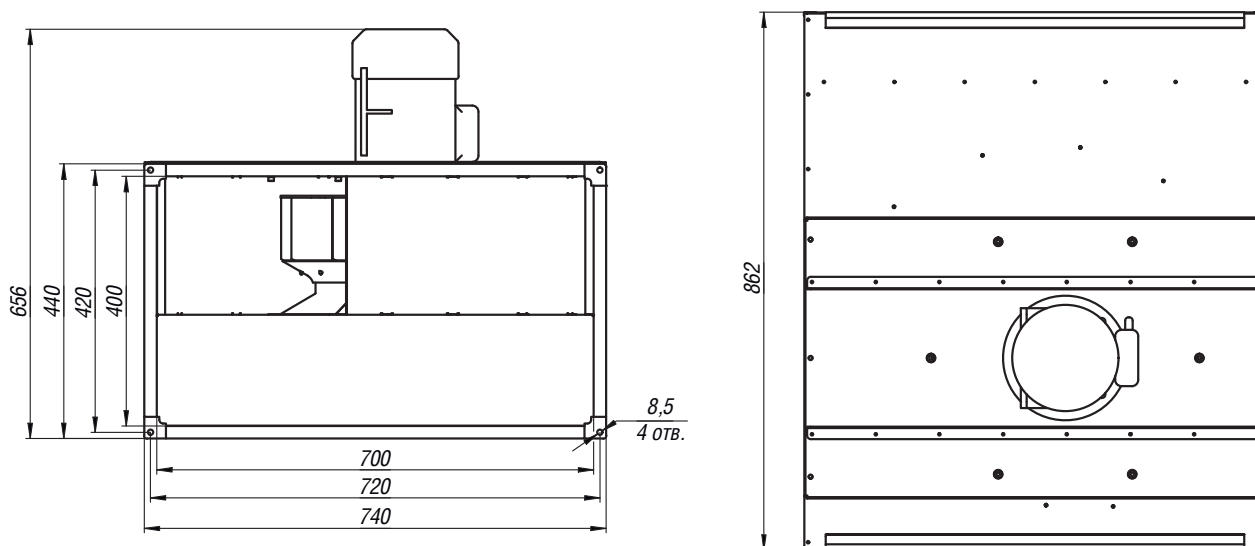
ТЕХНИЧЕСКИЕ ХАРАКТЕРИСТИКИ ВКПН 70-40

Вентилятор (сокращённое обозначение)	D рабочего колеса, в дм	Двигатель			Рабочее напряжение	Фазность	Мак расход воздуха, м³/ч	Давление р, Па	масса, кг
		Мощность, кВт	Частота вращения об/мин	Тип					
ВКПН 70*40 4D-4	4	0,75	1500	71B4	380	3	5 200	450	53,7
ВКПН-В 70*40 4D-4	4	0,75	1500	71B4	380	3	5 200	450	53,7

АЭРОДИНАМИЧЕСКИЕ ХАРАКТЕРИСТИКИ ВКПН 70-40



ГАБАРИТНЫЕ И ПРИСОЕДИНИТЕЛЬНЫЕ РАЗМЕРЫ ВКПН 70-40



Конструкторский отдел оставляет за собой право для улучшения качества выпускаемой продукции вносить изменения размеров и комплектации без уведомления.

АКУСТИЧЕСКИЕ ХАРАКТЕРИСТИКИ ВКПН 70-40

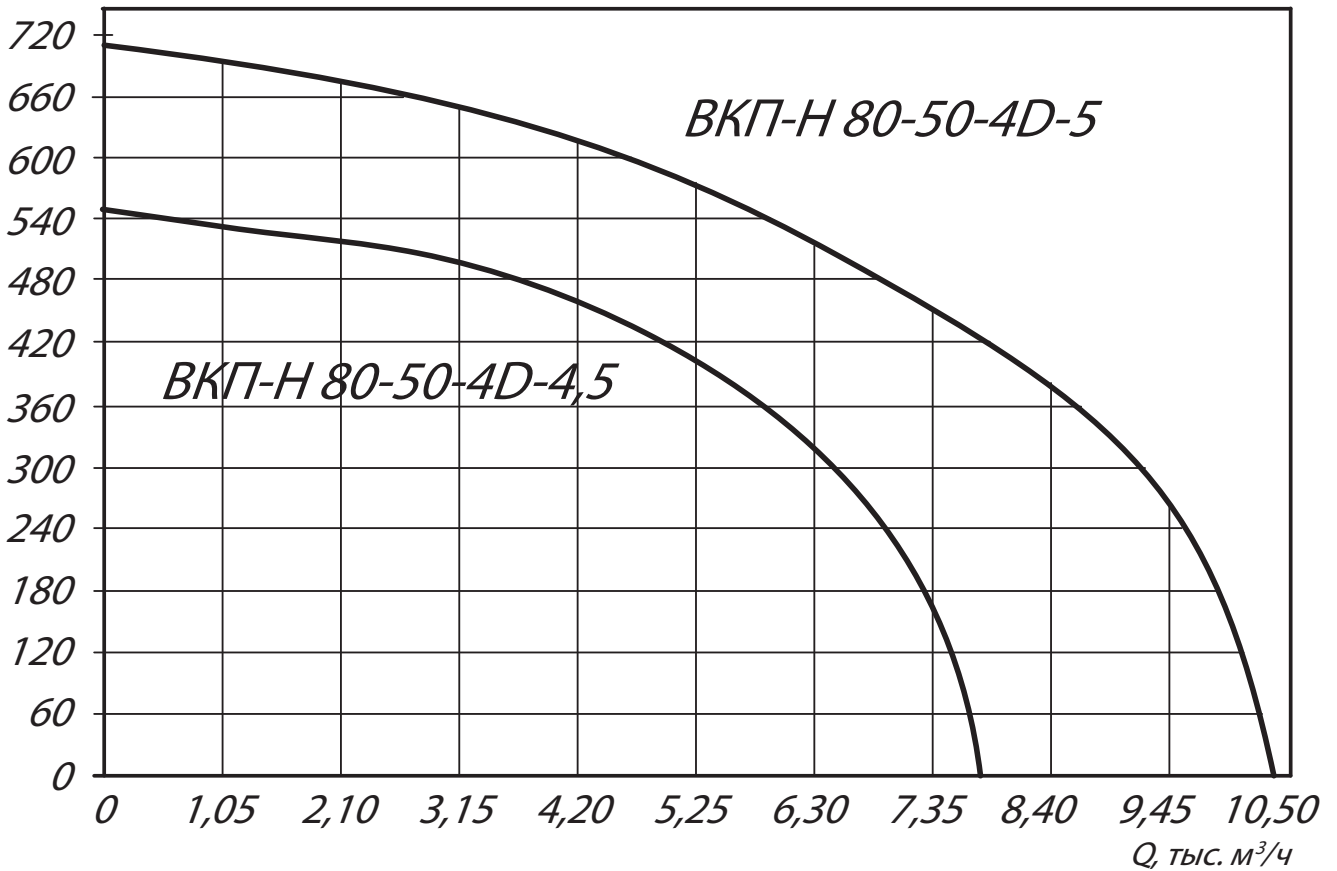
Вентилятор (сокращённое обозначение)	Корректированный уровень звуковой мощности L _{ра} , дБ(А)	
	на входе	на выходе
АКВЕНТ ВКПН 70*40 4D-4	72	76

ТЕХНИЧЕСКИЕ ХАРАКТЕРИСТИКИ ВКПН 80-50

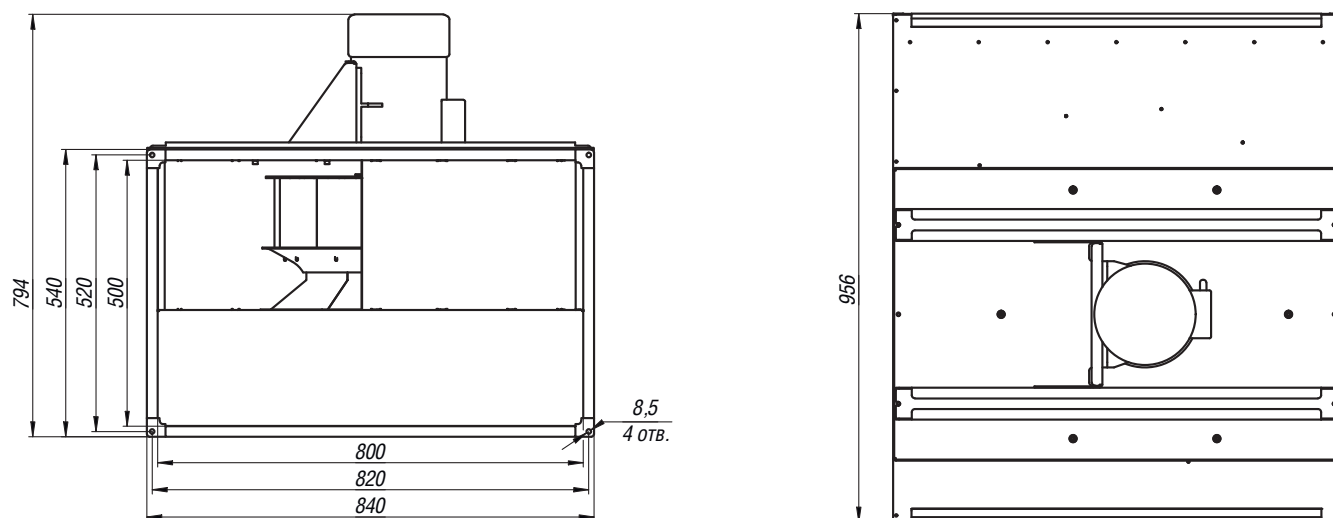
Вентилятор (сокращённое обозначение)	D рабочего колеса, в дм	Двигатель			Рабочее напряжение	Фазность	Макс расход воздуха, м ³ /ч	Давление P, Па	масса, кг
		Мощность, кВт	Частота вращения об/мин	Тип					
ВКПН 80*50 4D-4,5	4,5	1,5	1500	80B4	380	3	7 800	550	79,4
ВКПН 80*50 4D-5	5	2,2	1500	90L4	380	3	10 400	700	79,4
ВКПН-В 80*50 4D-4,5	4,5	1,5	1500	80B4	380	3	7 800	550	79,4
ВКПН-В 80*50 4D-5	5	2,2	1500	90L4	380	3	10 400	700	79,4

АЭРОДИНАМИЧЕСКИЕ ХАРАКТЕРИСТИКИ ВКПН 80-50

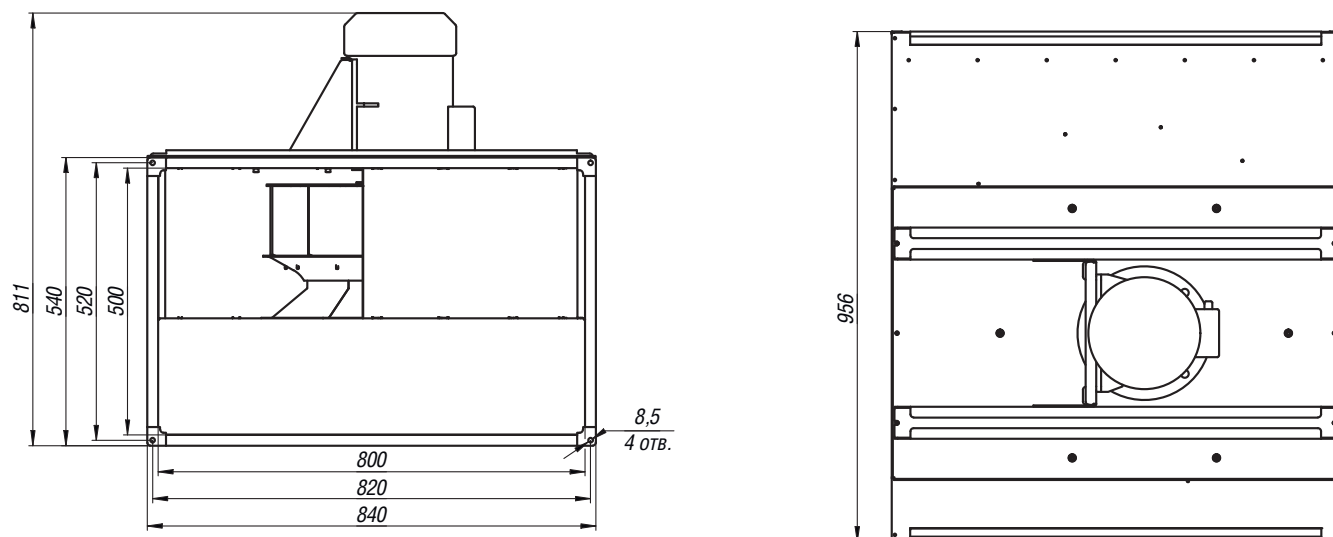
P, Па



ГАБАРИТНЫЕ И ПРИСОЕДИНИТЕЛЬНЫЕ РАЗМЕРЫ ВКПН 80-50-4D-4,5



ГАБАРИТНЫЕ И ПРИСОЕДИНИТЕЛЬНЫЕ РАЗМЕРЫ ВКПН 80-50-4D-5



Конструкторский отдел оставляет за собой право для улучшения качества выпускаемой продукции вносить изменения размеров и комплектации без уведомления.

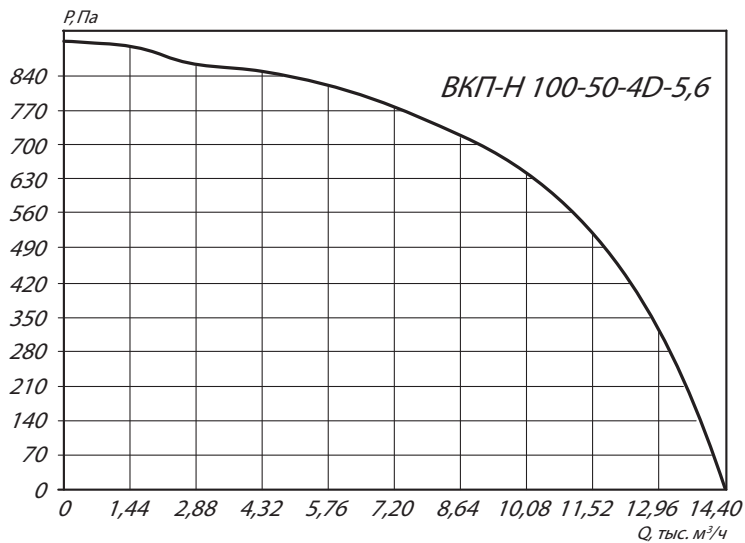
АКУСТИЧЕСКИЕ ХАРАКТЕРИСТИКИ ВКПН 80-50

Вентилятор (сокращённое обозначение)	Корректированный уровень звуковой мощности L _{ра} , дБ(А)	
	на входе	на выходе
ВКПН 80*50 4D-4,5	75	79
ВКПН 80*50 4D-5	79	83

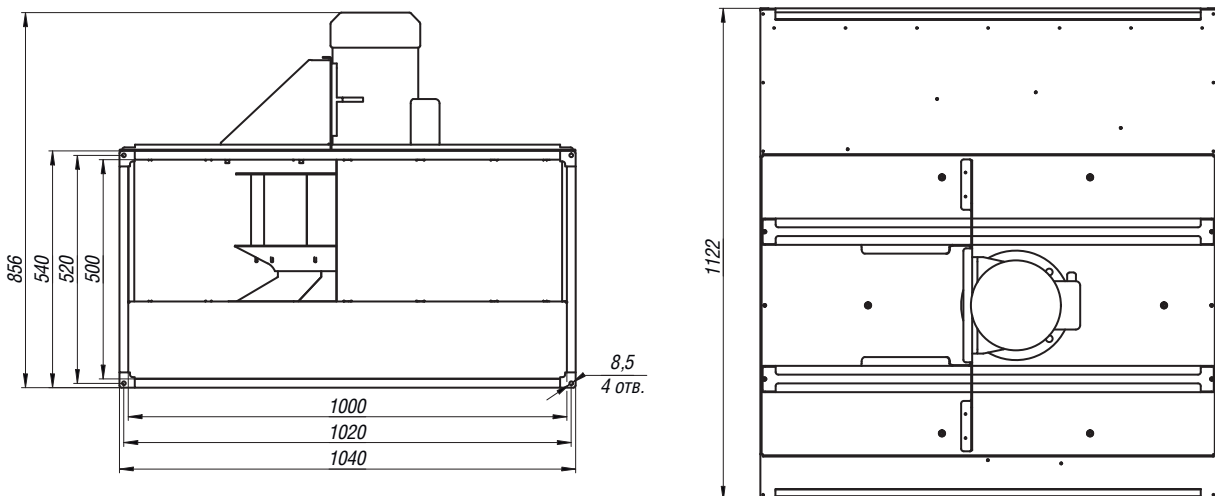
ТЕХНИЧЕСКИЕ ХАРАКТЕРИСТИКИ ВКПН 100-50

Вентилятор (сокращённое обозначение)	D рабочего колеса, в дм	Двигатель			Рабочее напряжение	Фазность	Мак расход воздуха, м³/ч	Давление р, Па	масса, кг
		Мощность, кВт	Частота вращения об/мин	Тип					
ВКПН 100*50 4D-5,6	5,6	4	1500	100L4	380	3	14 400	900	110,6
ВКПН-В 100*50 4D-5,6	5,6	4	1500	100L4	380	3	14 400	900	110,6

АЭРОДИНАМИЧЕСКИЕ ХАРАКТЕРИСТИКИ ВКПН 100-50



ГАБАРИТНЫЕ И ПРИСОЕДИНИТЕЛЬНЫЕ РАЗМЕРЫ ВКПН 100-50



Конструкторский отдел оставляет за собой право для улучшения качества выпускаемой продукции вносить изменения размеров и комплектации без уведомления.

АКУСТИЧЕСКИЕ ХАРАКТЕРИСТИКИ ВКПН 100-50

Вентилятор (сокращённое обозначение)	Корректированный уровень звуковой мощности L_{pa} , дБ(А)	
	на входе	на выходе
ВКПН 100*50 4D-5,6	80	84